

MONSTER JET

CNC 5 AXIS WATERJET

5 AXIS WATERJET CUTTING



5-axis CNC waterjet machine for cutting

- Monster JET is a CNC machine for water jet cutting with 5 interpolated axis designed and built for the processing of marble, granite, artificial quartz, ceramics and natural stones.
- It is managed by a numerical control unit in interface with CAD / CAM Systems. This equipment allows different types of work: perfect for the production of unique pieces or in series.
- Types of works: ideal for any type of material and to make any type of complex mold, perfect finish for cutting natural stone, ceramic and synthesised materials.
- This machine is equipped(optional) with digital camera, tilting system and automatic tank cleaning.

Máquina jato de água CNC de 5 eixos para corte

- Monster JET é uma máquina CNC para o corte com jacto de água com 5 eixos interpolados projectada e construída para o processamento de mármore, granito, quartzo artificial, cerâmica e pedras naturais.
- É gerido por uma unidade de controle numérico em interface com Sistemas CAD / CAM. Este equipamento permite diferentes tipos de trabalhos: perfeito para a produção de peças únicas ou em série.
- Tipologias de obras: ideal para qualquer tipo de material e para realizar qualquer tipo de molde complexo, perfeito acabamento do corte da pedra natural, dos materiais cerâmicos e sintetizados.
- A máquina está equipada(opcional) com câmara digital, sistema basculante e limpeza automática do tanque.

Máquina chorro de agua CNC de 5 ejes para cortar

- Monster JET es una máquina CNC para corte por chorro de agua con 5 ejes interpolados diseñados y contruidos para procesar mármol, granito, cuarzo artificial, cerámica y piedras naturales.
- Está gestionado por una unidad de control numérico en interfaz con los sistemas CAD / CAM. Este equipo permite diferentes tipos de trabajo: perfecto para la producción de piezas individuales o en serie.
- Tipos de trabajos: ideal para cualquier tipo de material y para realizar cualquier tipo de molde complejo, acabado perfecto para cortar piedra natural, cerámica y materiales sintetizados.
- La máquina está equipada(opcional) con cámara digital, sistema de inclinación y limpieza automática del tanque.

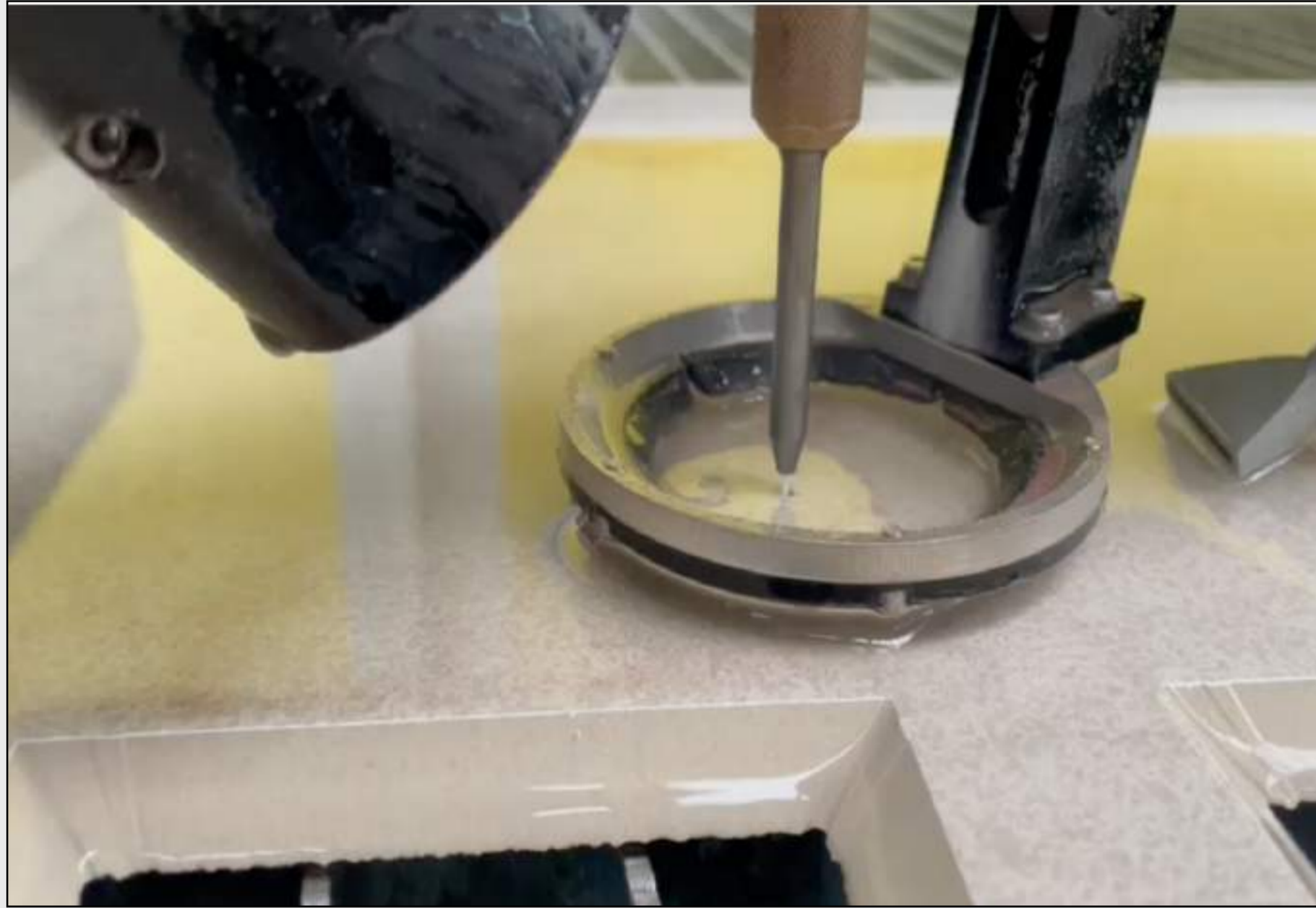
TECHNICAL DATA DADOS TÉCNICOS DATOS TÉCNICOS

Z AXIS TRAVEL CURSO EIXO Z CURSO EJE Z	300 mm 11.8 in
X AXIS TRAVEL CURSO EIXO X CURSO EJE X	4500 mm 177 in
Y AXIS TRAVEL CURSO EIXO Y CURSO EJE Y	3000 mm 118 in
ABRASIVE TANK TANQUE DO ABRASIVO TANQUE DE ABRASIVO	250 kg
HEAD INCLINATION (A AXIS) INCLINAÇÃO CABEÇA (EIXO A) INCLINACIÓN DEL CABEZAL (EJE A)	0° - 48°
HEAD ROTATION (C AXIS) ROTAÇÃO CABEÇA (EIXO C) ROTACIÓN DEL CABEZAL (EJE C)	0° - 380°
TANK DIMENSION DIMENSÃO DO TANQUE DIMENSIONES DEL TANQUE	4500mm - 2800mm 177 - 110in
PUMP BOMBA BOMBA	4.000 bar
STANDARD VOLTAGE POTÊNCIA NECESSÁRIA VOLTAJE ESTÁNDAR	400 V 50 hz
MACHINE DIMENSIONS DIMENSÕES DA MÁQUINA DIMENSIONES DE LA MÁQUINA	6990x4985x3300mm 275x196x130in
MACHINE WEIGHT PESO DA MÁQUINA PESO DE LA MÁQUINA	6.600 kg 14.550 lb

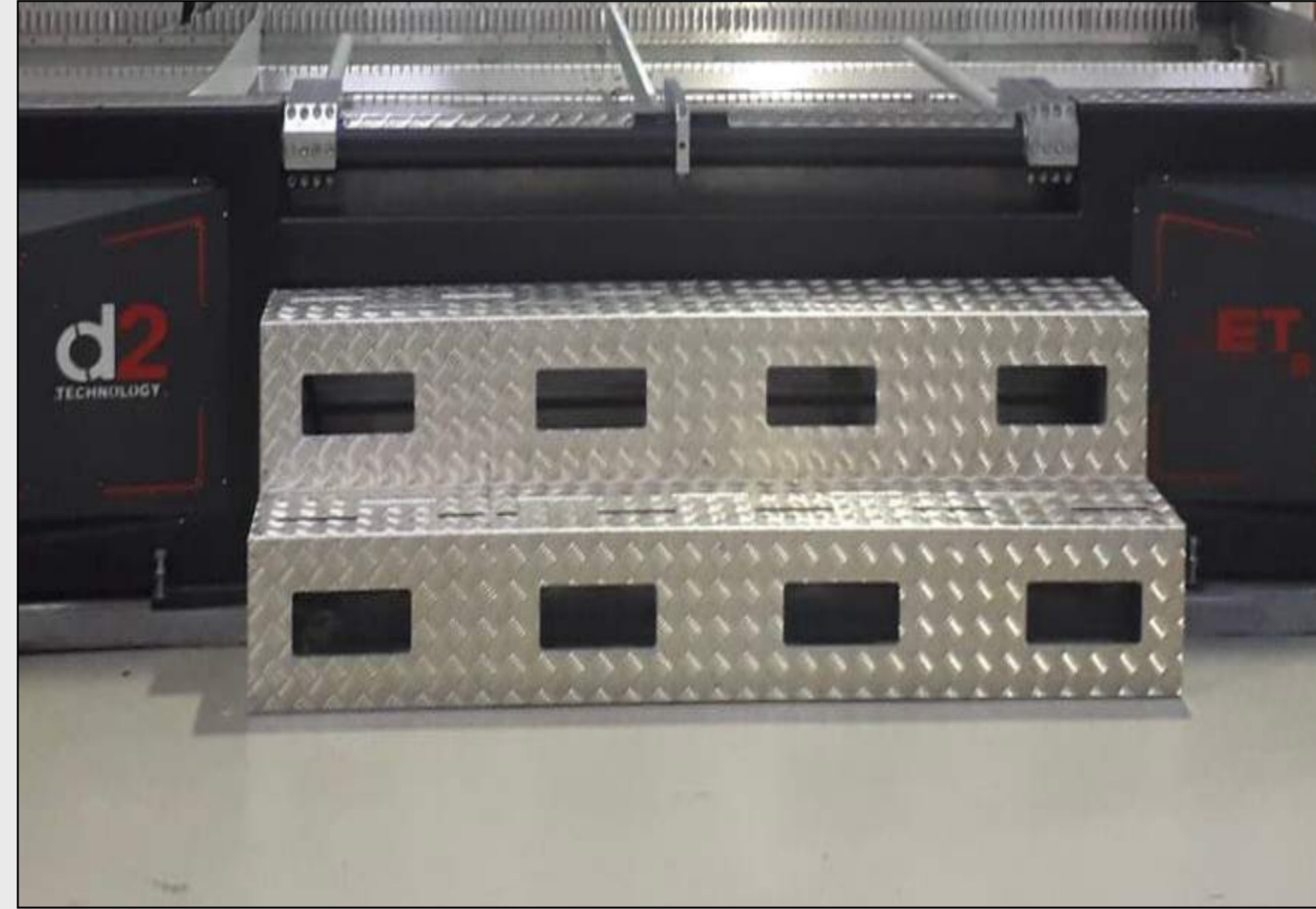


OPTIONALS OPÇÕES OPCIONES

SLAB THICKNESS READER
APALPADOR DE MATERIAL
MEDIDOR ESPESOR DE MATERIAL



ACCESS STAIRS
ESCADAS
ESCALERAS



COMPLETE WATER TANK
TANQUE COMPLETO
EXTRA TANQUE



TILTING SYSTEM
SISTEMA BASCULANTE
SISTEMA ABATIBLE



PHOTOCAMERA
CÂMERA FOTOGRÁFICA
CÁMARA FOTOGRÁFICA



AUTOMATIC CLEANING SYSTEM
SISTEMA DE LIMPEZA AUTOMÁTICO
SISTEMA DE LIMPIEZA AUTOMÁTICO



SOFTWARE CAD/CAM



D2 machines are equipped with Easystone or Pegasus software.

Easystone and Pegasus are specialised CAD/CAM software for marble, granite, stone and related materials processing using numerically controlled CNC machining centres. The software is very user friendly and it does not require any advanced computer skill.

Types of works: straight cuts, profiles, inclined cuts (0-90 °), curved cuts, holes, engravings, bas-reliefs. Also, add- on modules allow advanced machining operations such as milling, 3D profiling (linear or curved) and slab polishing.

The machine came with photo camera to put the pieces directly on the slab to be machined and suction cups manipulator to move the cutted pieces and reduce the machine waste and operator intervention to minimum.

As máquinas D2 são equipadas com software Easystone ou Pegasus.

Easystone e Pegasus são softwares CAD/CAM especializados para processamento de mármore, granito, pedra e materiais relacionados usando uma unidade de controlo numérico . O software é user friendly e não requer nenhuma habilidade avançada em informática.

Tipos de trabalhos: cortes retos, perfis, cortes inclinados (0-90°), cortes curvos, furos, gravuras, baixos-relevos. Além disso, módulos adicionais permitem operações avançadas de maquinação , como fresagem, perfil 3D (linear ou curvo) e polimento de chapas.

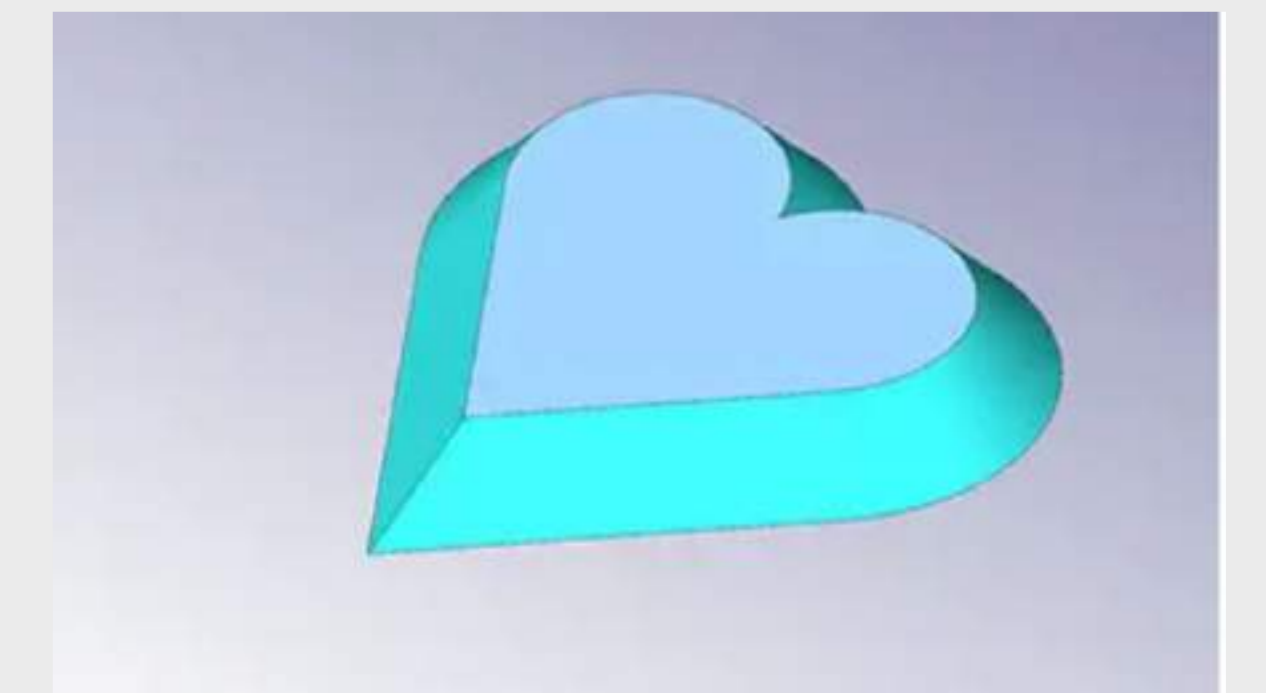
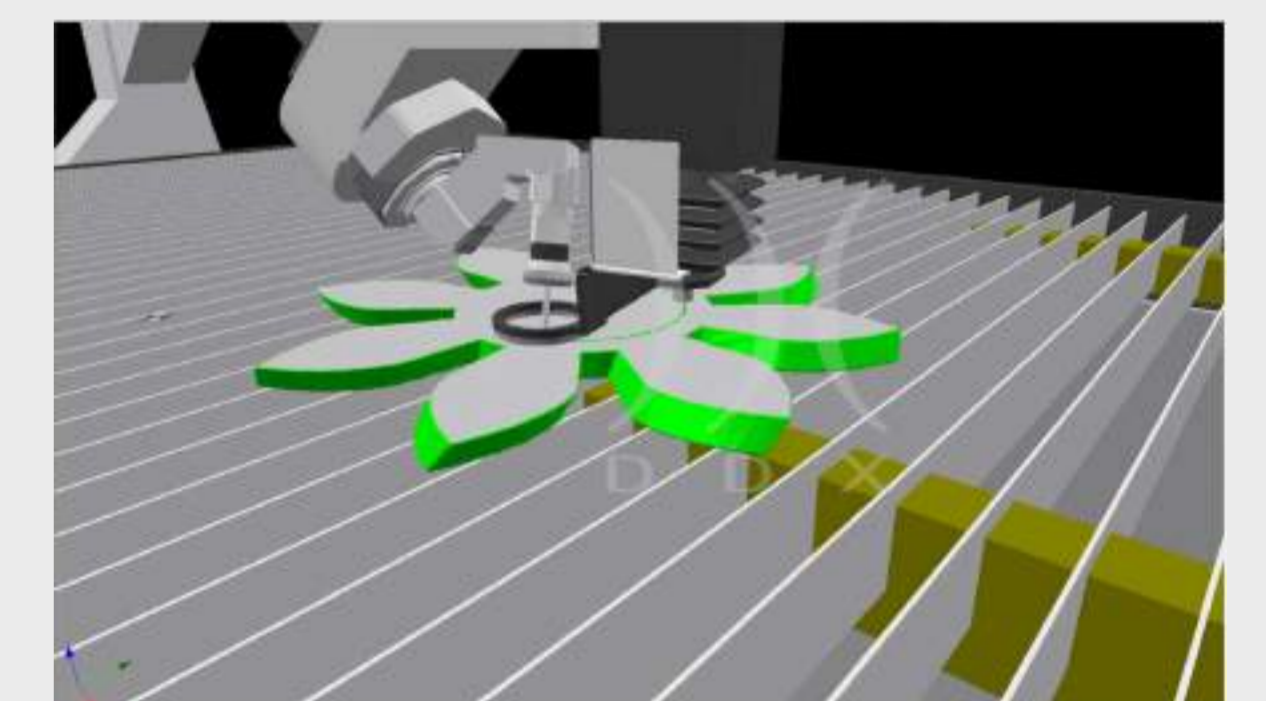
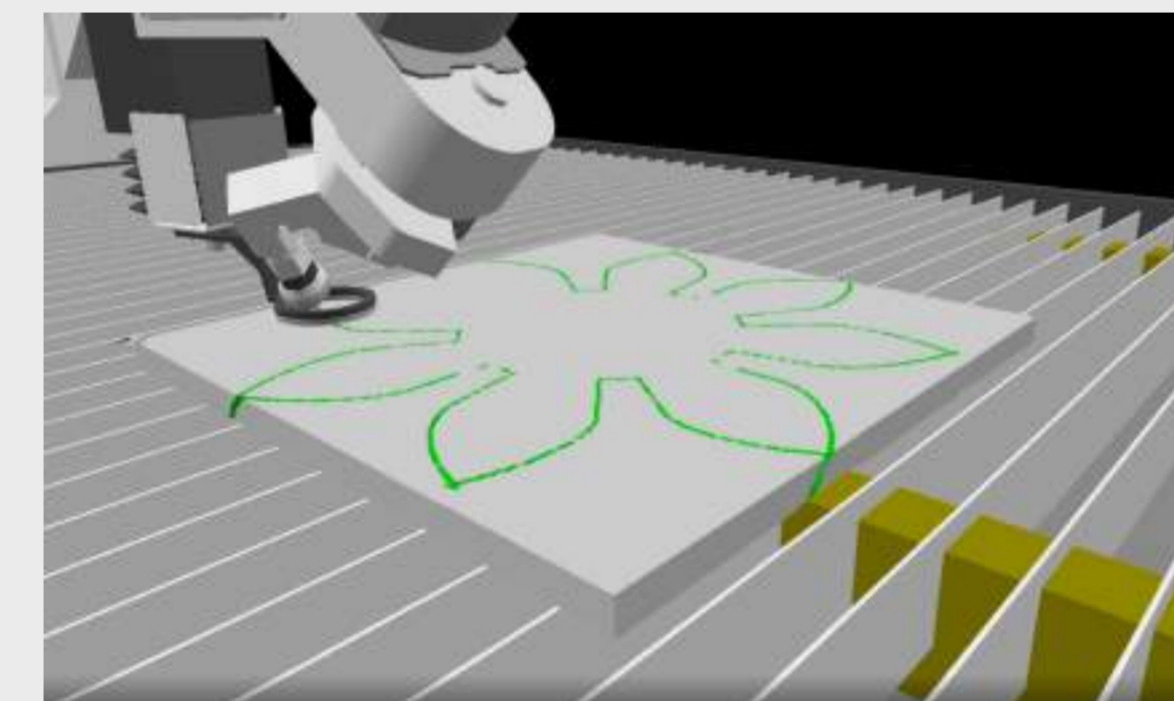
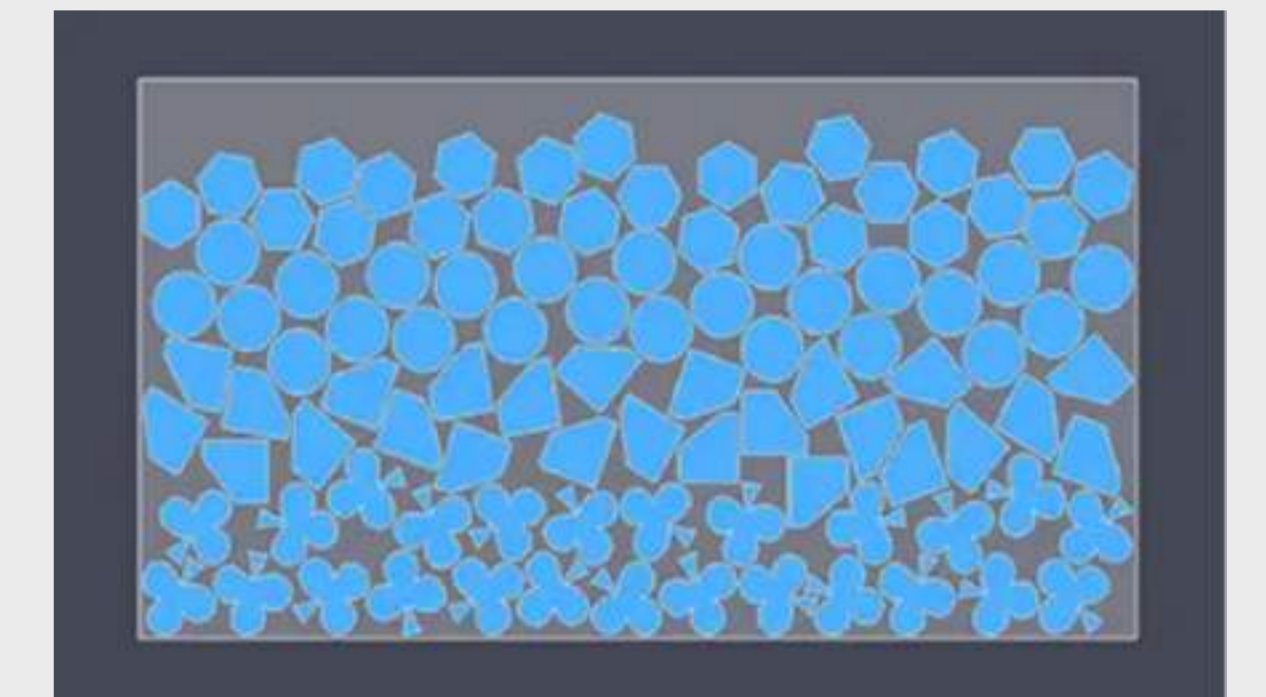
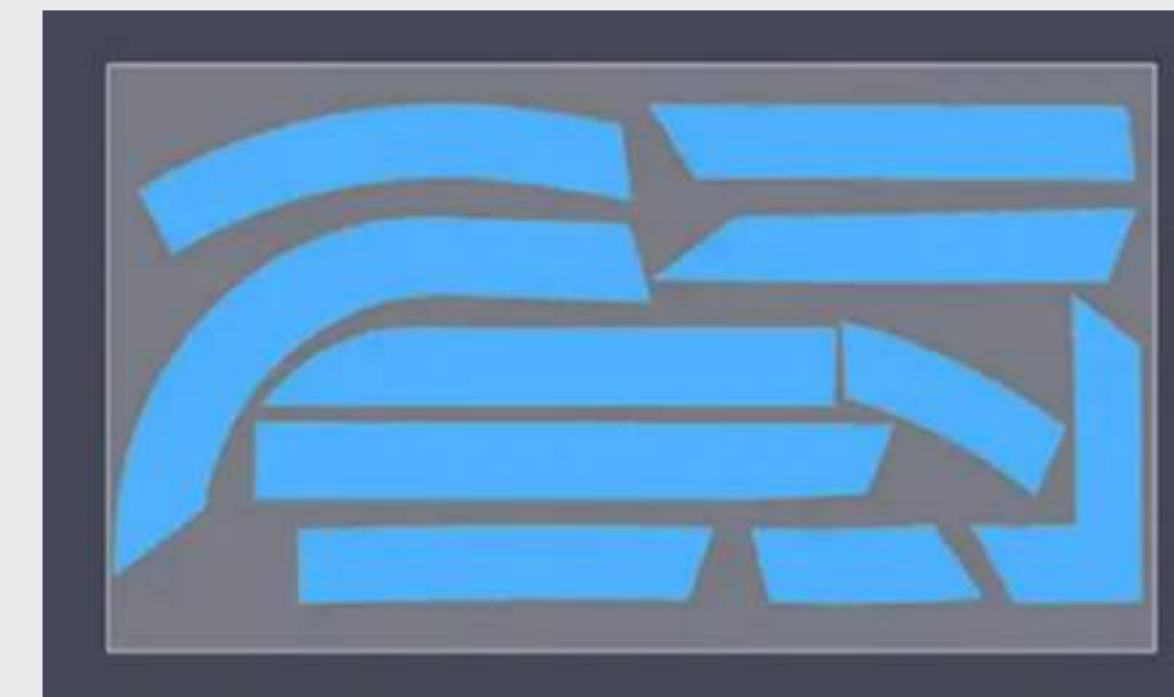
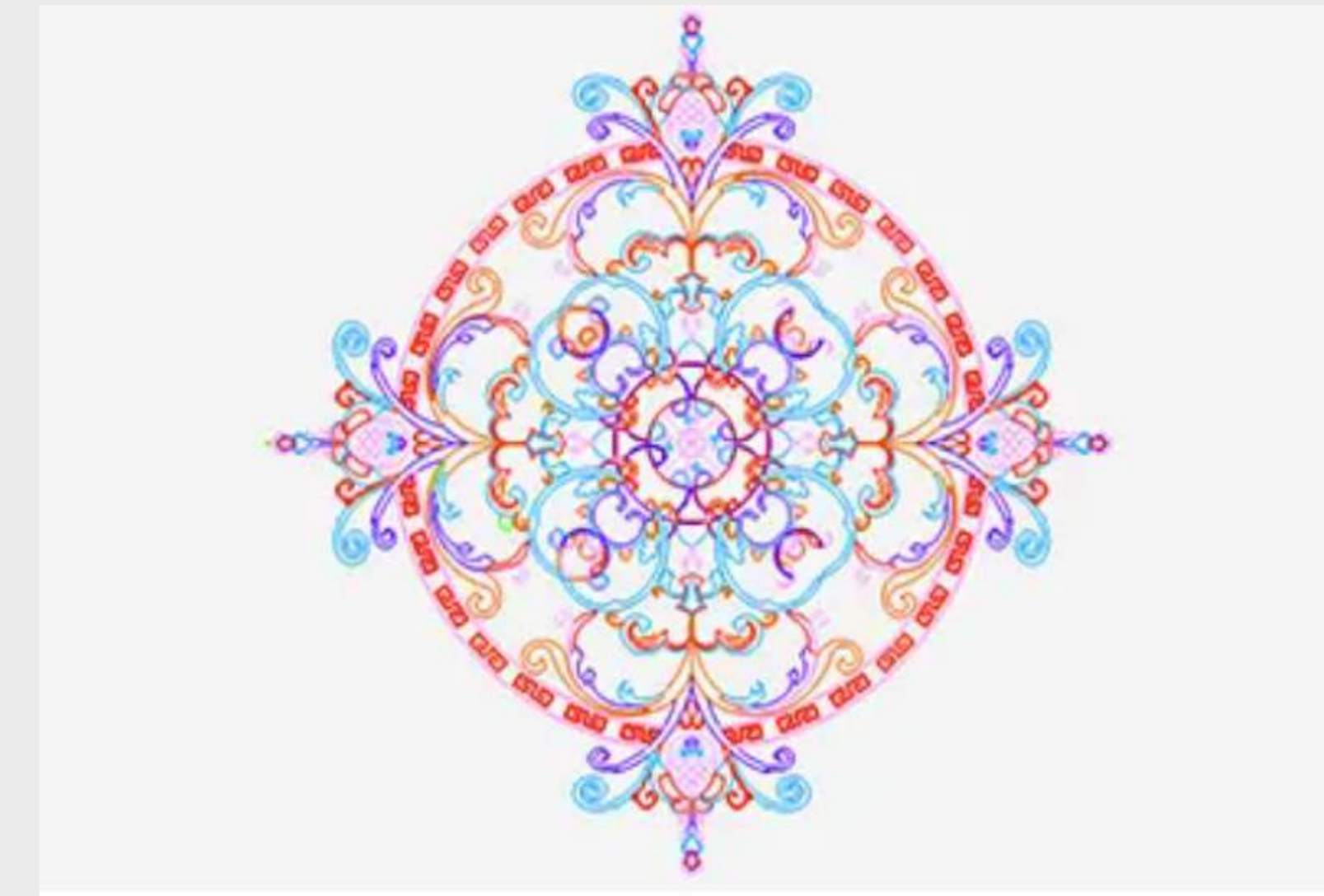
A máquina vem equipada com câmara fotográfica para colocar as peças diretamente na chapa a ser cortada e manipulador de ventosas para movimentar as peças cortadas e reduzir ao mínimo o desperdício da máquina e a intervenção do operador.

Las máquinas D2 están equipadas con el software Easystone o Pegasus.

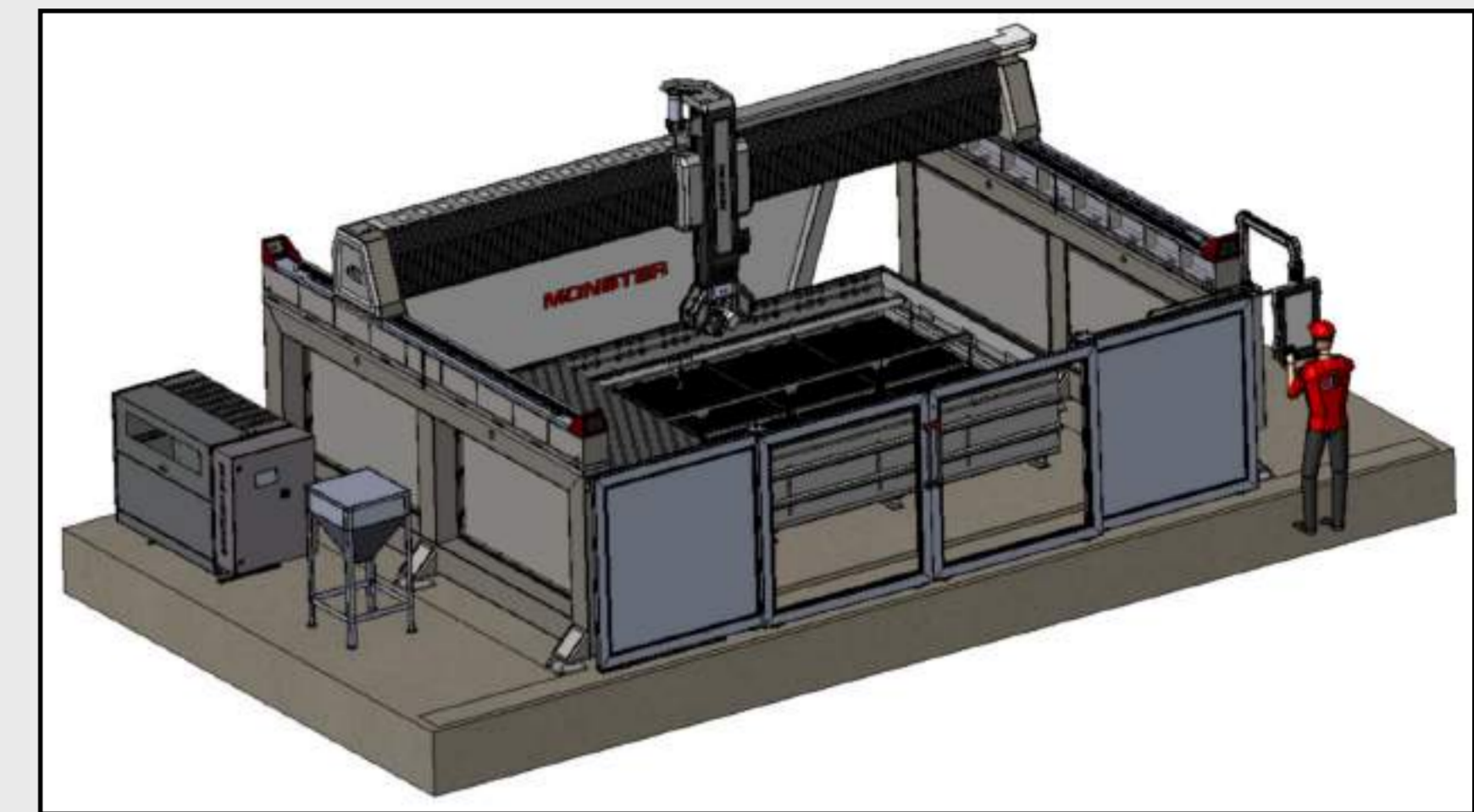
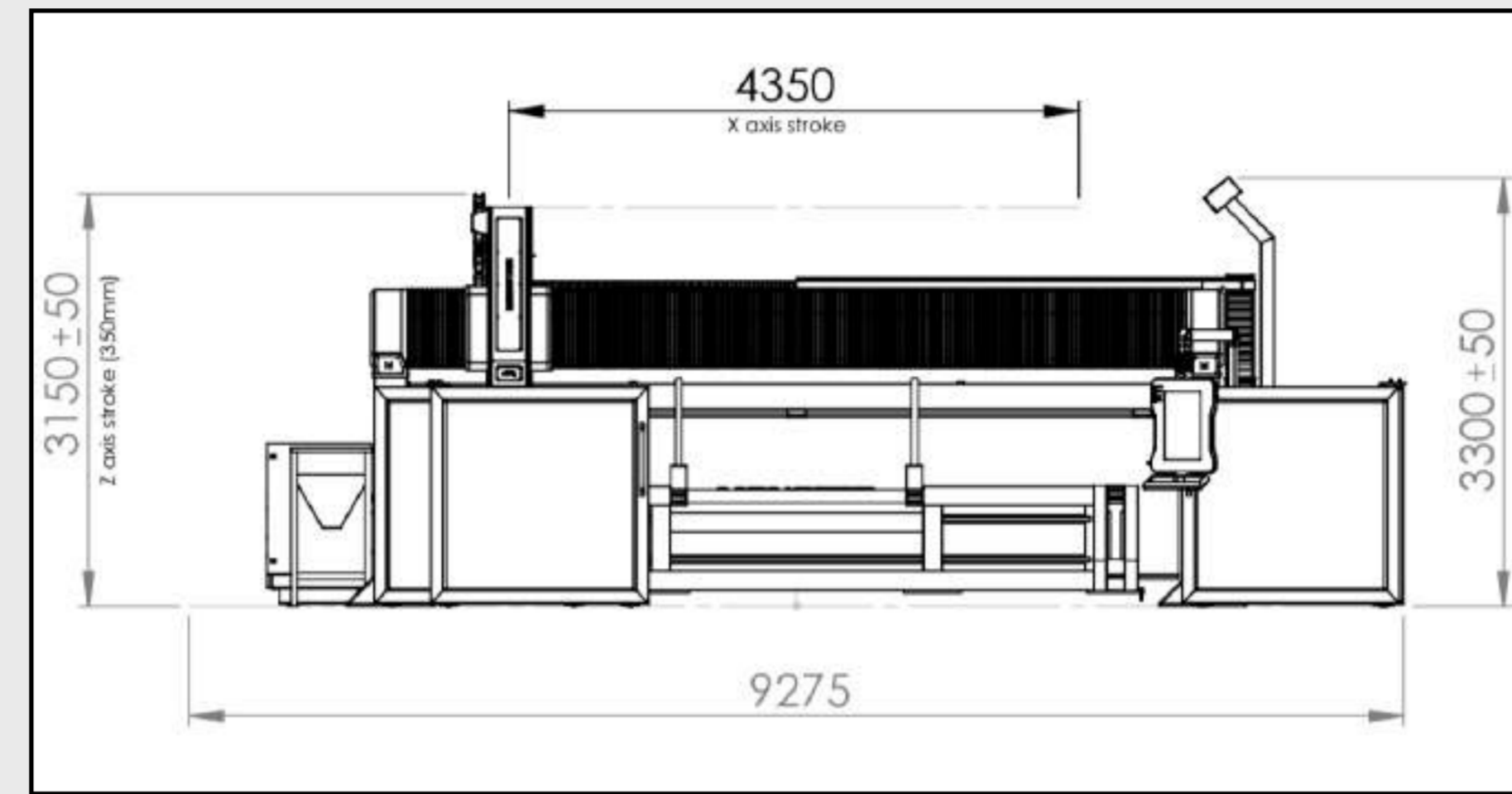
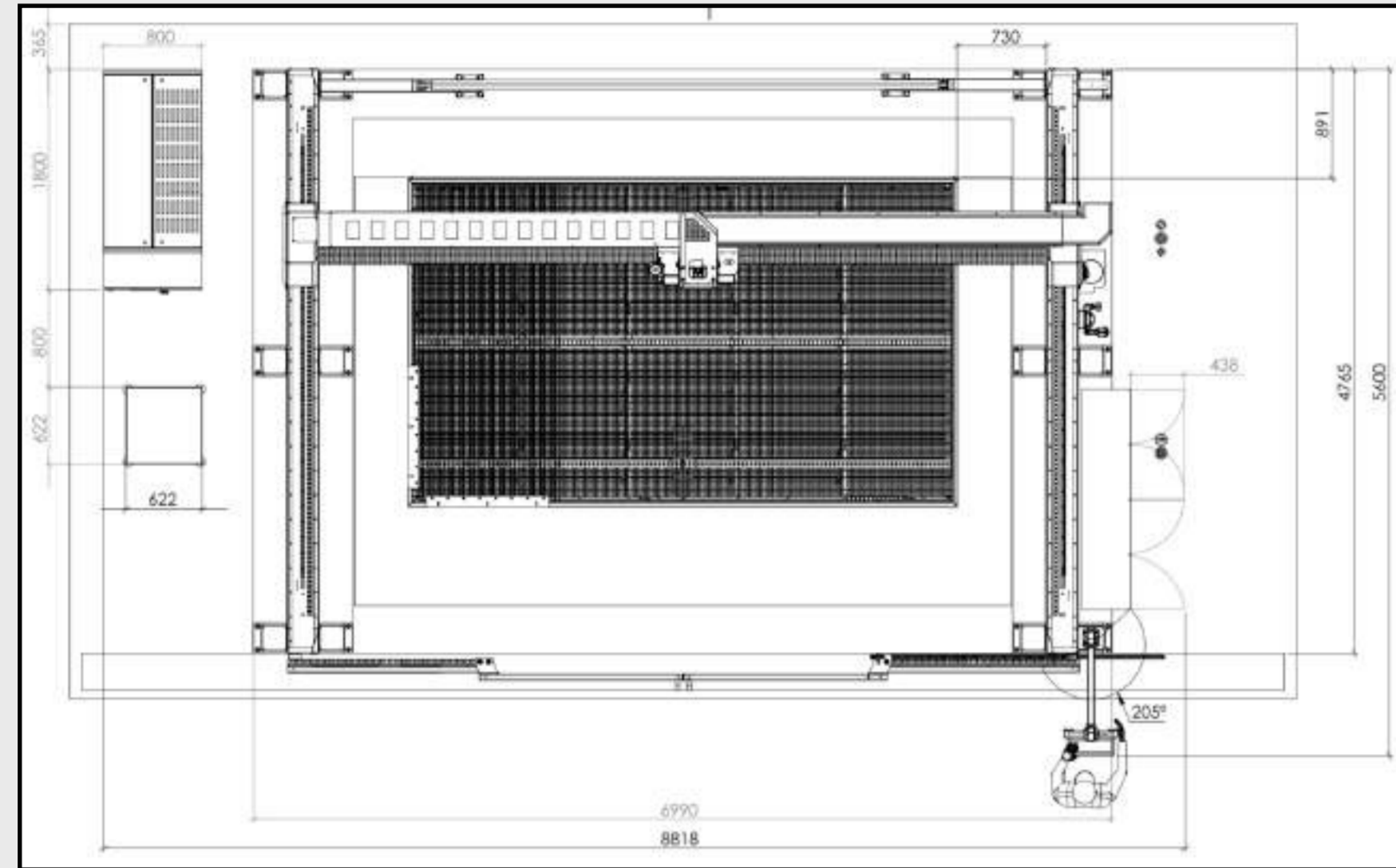
Easystone y Pegasus son software CAD/CAM especializado para el procesamiento de mármol, granito, piedra y materiales relacionados utilizando una unidad de control numérico. El software es muy fácil de usar y no requiere ninguna habilidad informática avanzada.

Tipos de trabajos: cortes rectos, perfiles, cortes inclinados (0-90°), cortes curvos, huecos, grabados, bajorrelieves. Además, los módulos adicionales permiten operaciones de mecanizado avanzadas, como fresado, perfilado 3D (lineal o curvo) y pulido de las tablas.

La máquina venía con cámara de fotos para colocar las piezas directamente sobre la tabla a mecanizar y manipulador de ventosas para mover las piezas cortadas y reducir al mínimo los desperdicios de la máquina y la intervención del operador.

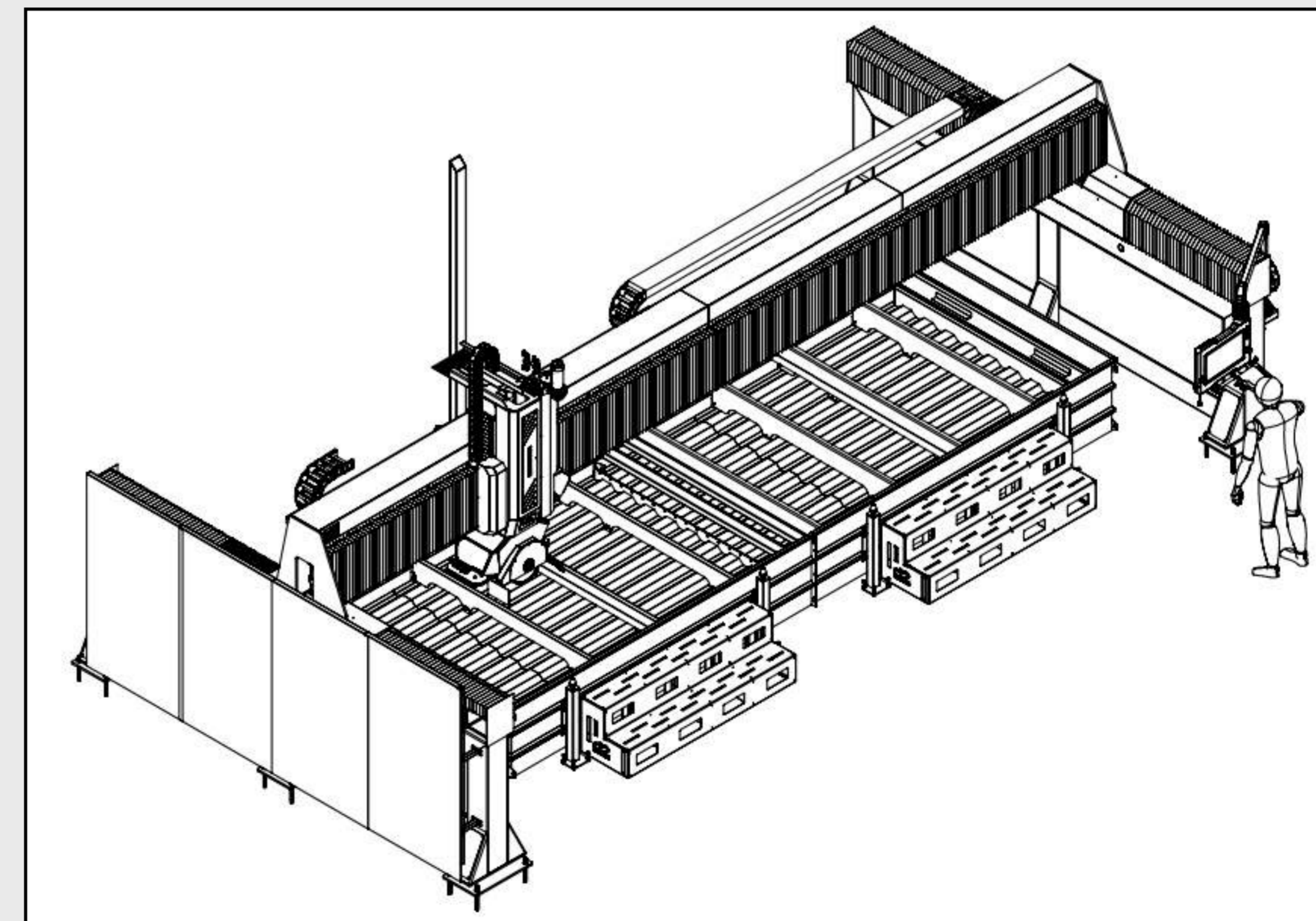
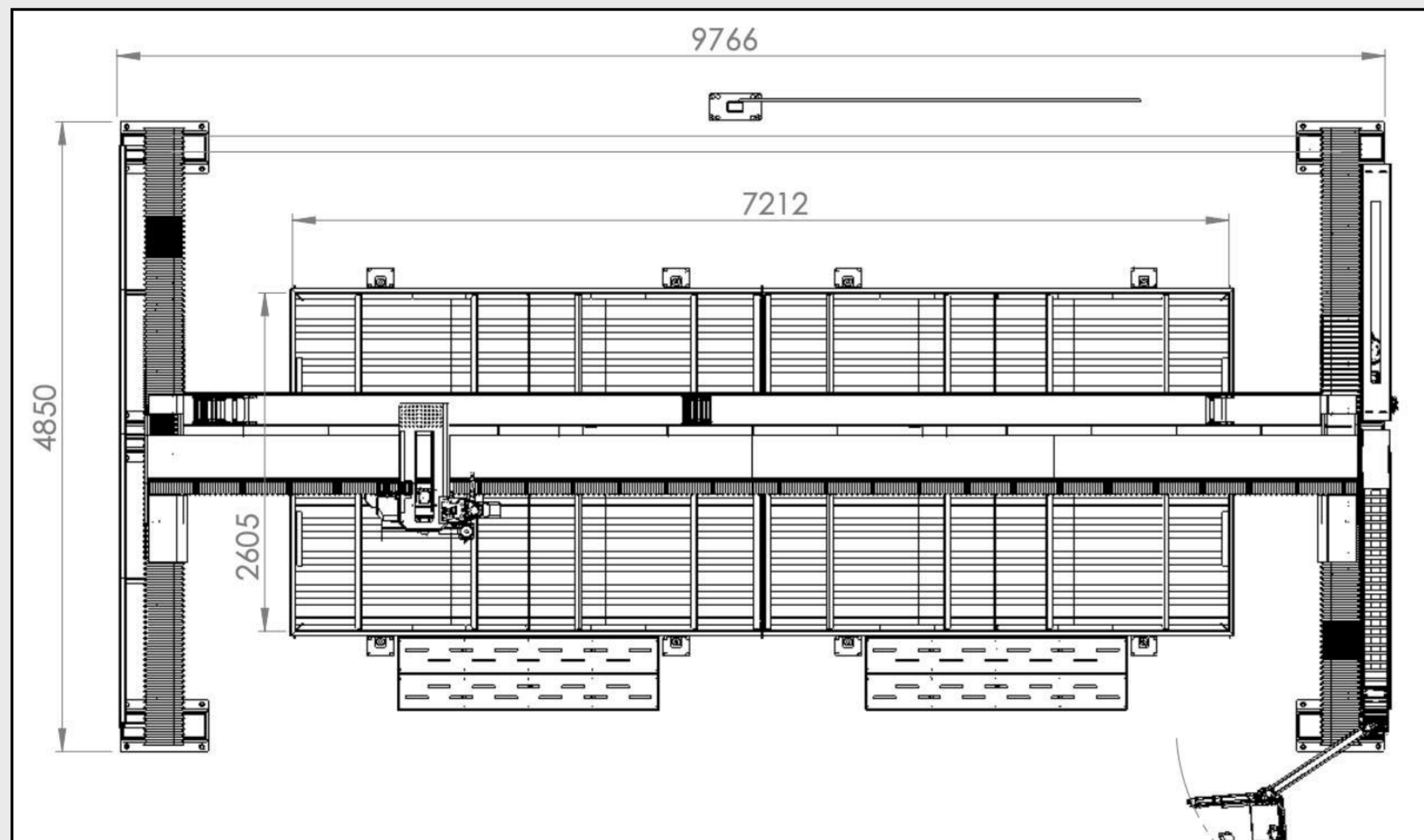


LAYOUT



POSSIBLE CONFIGURATIONS FOR MONSTER JET

MONSTER JET DOUBLE TANK



OPTIONAL INTEGRATIONS INTEGRAÇÕES OPCIONAIS INTEGRACIONES OPCIONALES

MONSTER JET is ready to integrate with other machine or software:

- **SCANNER IRIS S10** allows you to have an accurated inventory control with detailed and cropped slabs images, textures, imperfections and dimensions.
- **CAPTURE II** it's a software to automatically adjust, scale and calibrate photos with any camera or device for the Match 3D software with real and precise measures. The photos are corrected automatically and adjusted so you can make the perfect nesting and vein match with ultimate precision.
- **MATCH** give you the chance to template, place and present your works in 3D environments. Allows you to simulate the nesting and the vein match of any project digitally.

MONSTER JET está preparada para integrar-se com outras máquinas ou software:

- **SCANNER IRIS S10** permite que você tenha um controle de stock preciso com imagens detalhadas e recortadas das chapas, texturas, imperfeições e dimensões.
- **CAPTURE II** é um software para ajustar, dimensionar e calibrar automaticamente fotos com qualquer câmera ou dispositivo para o software Match 3D com medidas reais e precisas. As fotos são corrigidas automaticamente e ajustadas para que você possa fazer o encaixe perfeito e a correspondência de veios com a máxima precisão.
- **MATCH** dá-lhe a chance de modelar, colocar e apresentar seus trabalhos em ambientes 3D. Permite simular o nesting e a correspondência de veios de qualquer projeto digitalmente.

MONSTER JET está listo para integrarse con otra máquina o software:

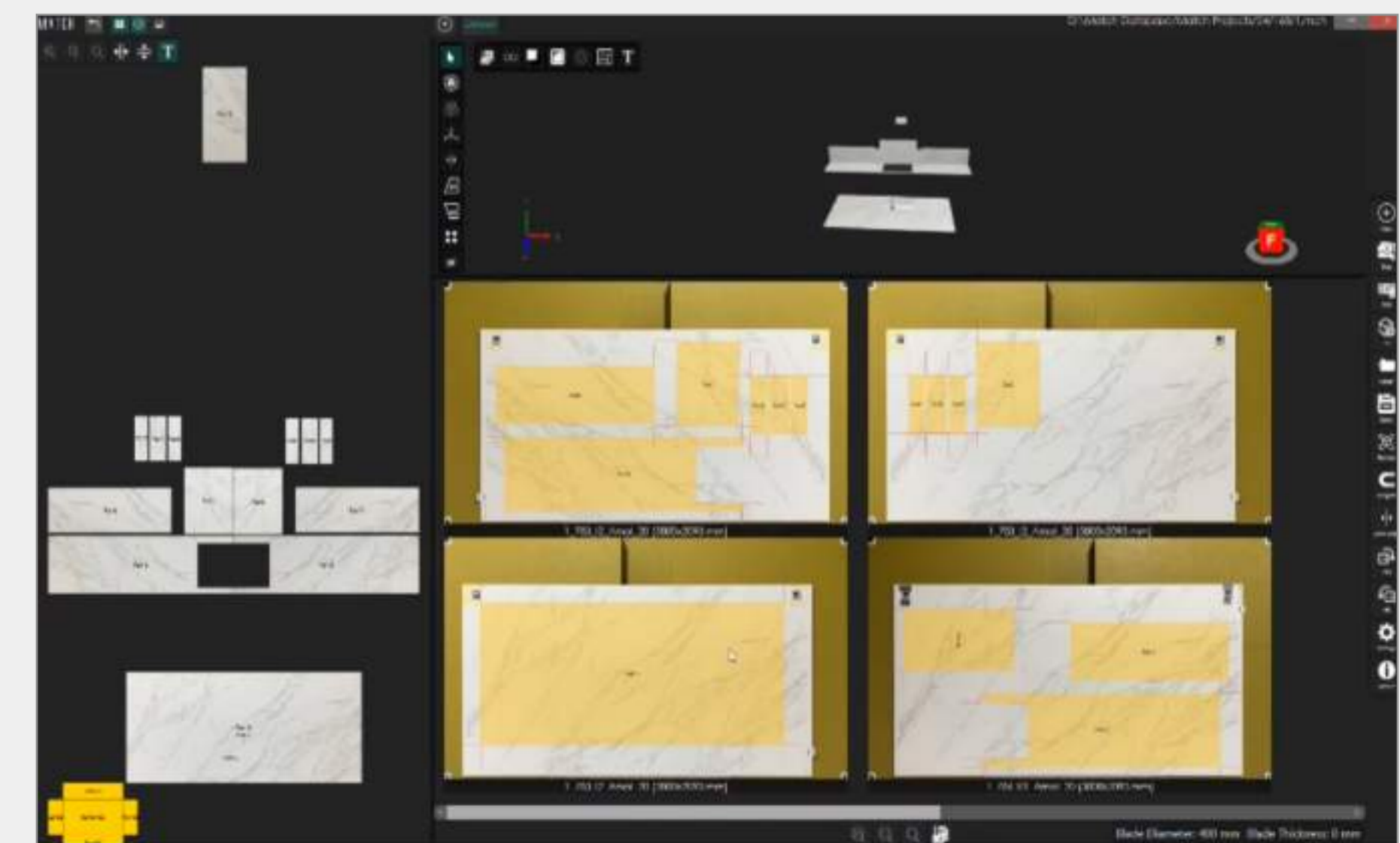
- **SCANNER IRIS S10** le permite tener un control de inventario preciso con imágenes detalladas y recortadas de tablas, texturas, imperfecciones y dimensiones.
- **CAPTURE II** es un software para ajustar, escalar y calibrar fotos automáticamente con cualquier cámara o dispositivo para el software Match 3D con medidas reales y precisas. Las fotos se corrigen automáticamente y se ajustan para que pueda hacer que el anidamiento y la veta coincidan perfectamente con la máxima precisión.
- **MATCH** le brinda la oportunidad de crear plantillas, colocar y presentar sus obras en entornos 3D. Le permite simular digitalmente el anidamiento y la coincidencia de vetas de cualquier proyecto.



SCANNER IRIS S10



CAPTURE II



MATCH 3D





EVERY
MACHINE
WE
MAKE
IT'S
MORE
THAN
ENGINEERING
IT'S
**PERFECTION
IN MOTION.**



D2 TECHNOLOGY, Lda
PORTUGAL (Factory)
Oleiros Park nº4-6
4730-325 Vila Verde, Braga



Tel: +351 253 926 280 (Custo chamada rede fixa nacional)

E-mail: info@d2technology.com

Site: www.d2technology.com

