

# MONSTER 3 COMPACT



CNC WORKING CENTRE

*3 OR 4 AXIS FOR MILLING AND POLISHING*



## Monoblock CNC 3 or 4 axis working centre machine

- Monster 3 is a CNC machine with 3 or 4 interpolated axis designed and built for processing marble, granite, artificial quartz, ceramics and natural stones.
- It is managed by a numerical control unit in interface with CAD / CAM Systems. This equipment allows different types of work: perfect for the production of unique pieces or in series, Monster 3 is used for kitchen countertops, shower trays, funerary applications, cladding and all type of finishing's.
- Types of works: boring, milling, grinding and polishing, recesses, cup grinding, tapering, writing and engraving, ageing and profiling.
- Transport and installation are simple and quick, thanks to the monoblock structure system and small dimensions specifically designed to facilitate all operations.

## Máquina monobloco CNC fresadora 3 ou 4 eixos

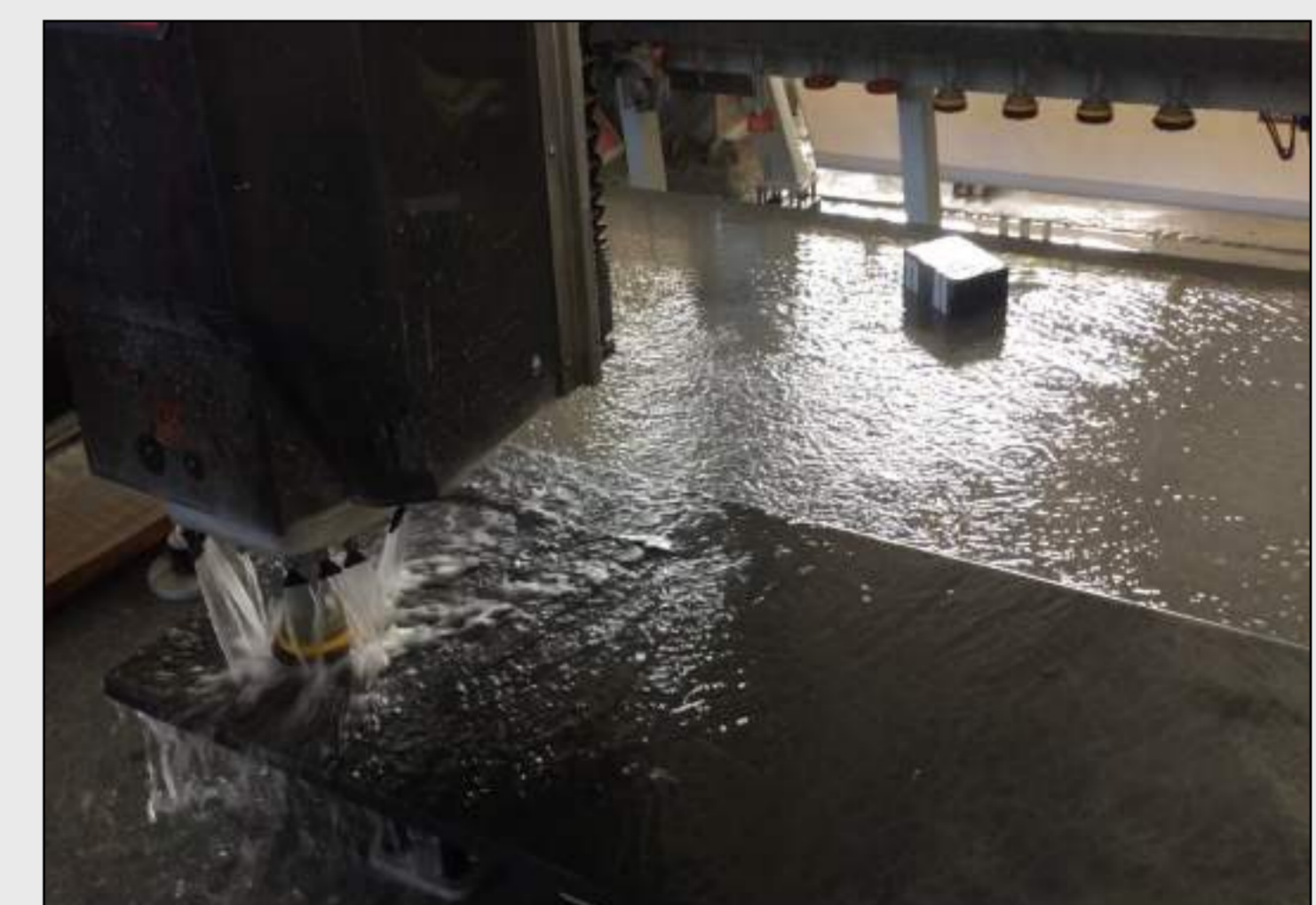
- Monster 3 é uma máquina CNC com 3 ou 4 eixos interpolados projectada e construída para o processamento de mármore, granito, quartzo artificial, cerâmica e pedras naturais.
- É gerido por uma unidade de controle numérico em interface com Sistemas CAD / CAM. Este equipamento permite diferentes tipos de trabalhos: perfeito para a produção de peças únicas ou em série a Monster 3 é usada para bancadas de cozinha, bases de duche, aplicações funerárias, revestimentos e todo o tipo de acabamentos.
- Tipologias de obras: perfuração, fresagem, desbaste e polimento, rebaixos, desbaste tipo copo, conicidade, escritura e gravação, envelhecimento e perfis.
- O transporte e a instalação são simples e rápidos, graças ao sistema de estrutura monobloco e às pequenas dimensões projetadas especificamente para facilitar todas as operações.

## Centro de trabajo monobloque CNC 3 o 4 ejes

- Monster 3 es una máquina CNC con 3 o 4 ejes interpolados diseñados y contruidos para procesar mármol, granito, cuarzo artificial, cerámica y piedras naturales.
- Está gestionado por una unidad de control numérico en interfaz con los sistemas CAD / CAM. Este equipo permite diferentes tipos de trabajo: perfecto para la producción de piezas individuales o en serie, Monster 3 se utiliza para encimeras de cocina, platos de ducha, aplicaciones funerarias , revestimientos y todo tipo de acabados.
- Tipos de trabajos: taladrado, fresado, desbaste y pulido, rebajes, desbaste tipo copa, ahusamiento, escritura y grabado, envejecimiento y perfiles.
- El transporte y la instalación son simples y rápidos, gracias al sistema de estructura monobloque y a las pequeñas dimensiones específicamente diseñadas para facilitar todas las operaciones.

# TECHNICAL DATA DADOS TÉCNICOS DATOS TÉCNICOS

Z AXIS TRAVEL CURSO EIXO Z CURSO EJE Z	430 mm 16.9 in
X AXIS TRAVEL CURSO EIXO X CURSO EJE X	4120mm 162.20 in
Y AXIS TRAVEL CURSO EIXO Y CURSO EJE Y	1440 mm 56,7 in
TOOL HOLDER PORTA FERRMENTAS PORTA HERRAMIENTAS	20 un
MOTOR POWER POTÊNCIA DO MOTOR POTENCIA DEL MOTOR	13kW 18HP
MOTOR REVOLUTION ROTAÇÃO DO MOTOR ROTACIÓN DEL MOTOR	0 - 10000 rpm
HEAD INCLINATION (B AXIS) INCLINAÇÃO CABEÇA (EIXO B) INCLINACIÓN DEL CABEZAL (EJE B)	Positive 1.5°
TABLE DIMENSION MESA DE TRABALHO MESA DE TRABAJO	3440mm - 1450mm 135.4 - 57 in 3440mm - 2650mm(optional) 135.4 - 104.3 in
STANDARD VOLTAGE POTÊNCIA NECESSÁRIA VOLTAJE ESTÁNDAR	400 V 50 hz
MACHINE DIMENSIONS DIMENSÕES DA MÁQUINA DIMENSIONES DE LA MÁQUINA	5920x2200x2230mm 233x86.6x87.8 in
MACHINE WEIGHT PESO DA MÁQUINA PESO DE LA MÁQUINA	6.000kg 13.227lb
MACHINE PACKING DIMENSIONS DIMENSÕES TRANSPORTE MÁQUINA DIMENSIONES TRANSPORTE MÁQUINA	20' O.T. container



# OPTIONALS OPÇÕES OPCIONES

TOOL DIAMETER CONTROL  
APALPADOR FERRAMENTA  
MEDIDOR ESPESORES DE HERRAMIENTA



SLAB THICKNESS READER  
APALPADOR DE MATERIAL  
MEDIDOR ESPESOR DE MATERIAL



VACUUM PODS  
KIT VENTOSAS  
KIT VENTOSAS



VACUUM DISTRIBUTOR  
DISTRIBUIDOR DE VÁCUO  
DISTRIBUIDOR DE VACÍO



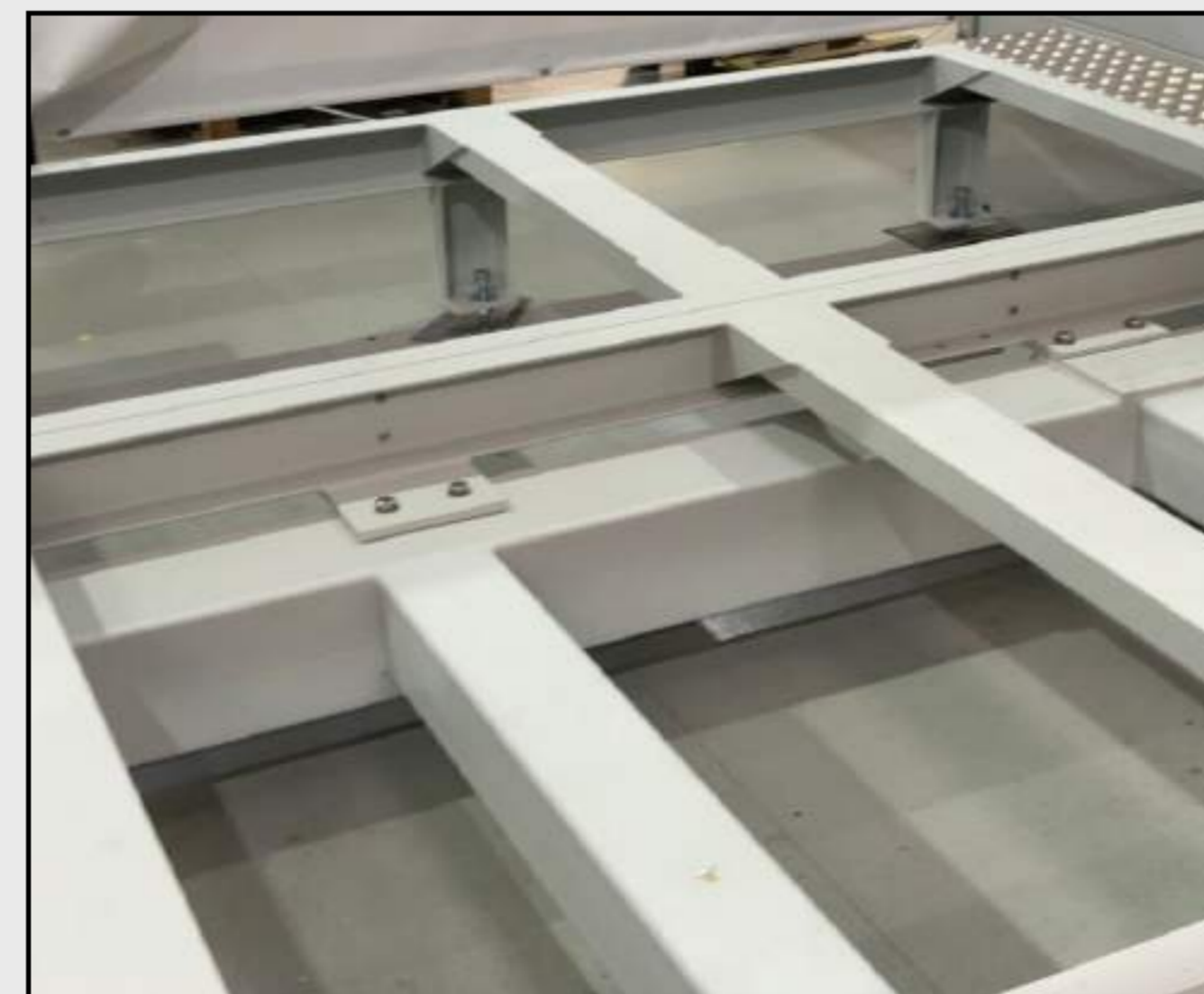
TOOL HOLDER  
PORTA FERRAMENTAS  
PORTA HERRAMIENTAS



GEAR BOX  
REENVIO ANGULAR  
REFERÊNCIA ANGULAR



TABLE EXTENSION - 1200mm/47.2in  
EXTENSÃO MESA - 1200mm/47.2in  
AUMENTO DE LA MESA - 1200mm/47.2in



SMART EYE  
SMART EYE  
SMART EYE



## SOFTWARE CAD/CAM

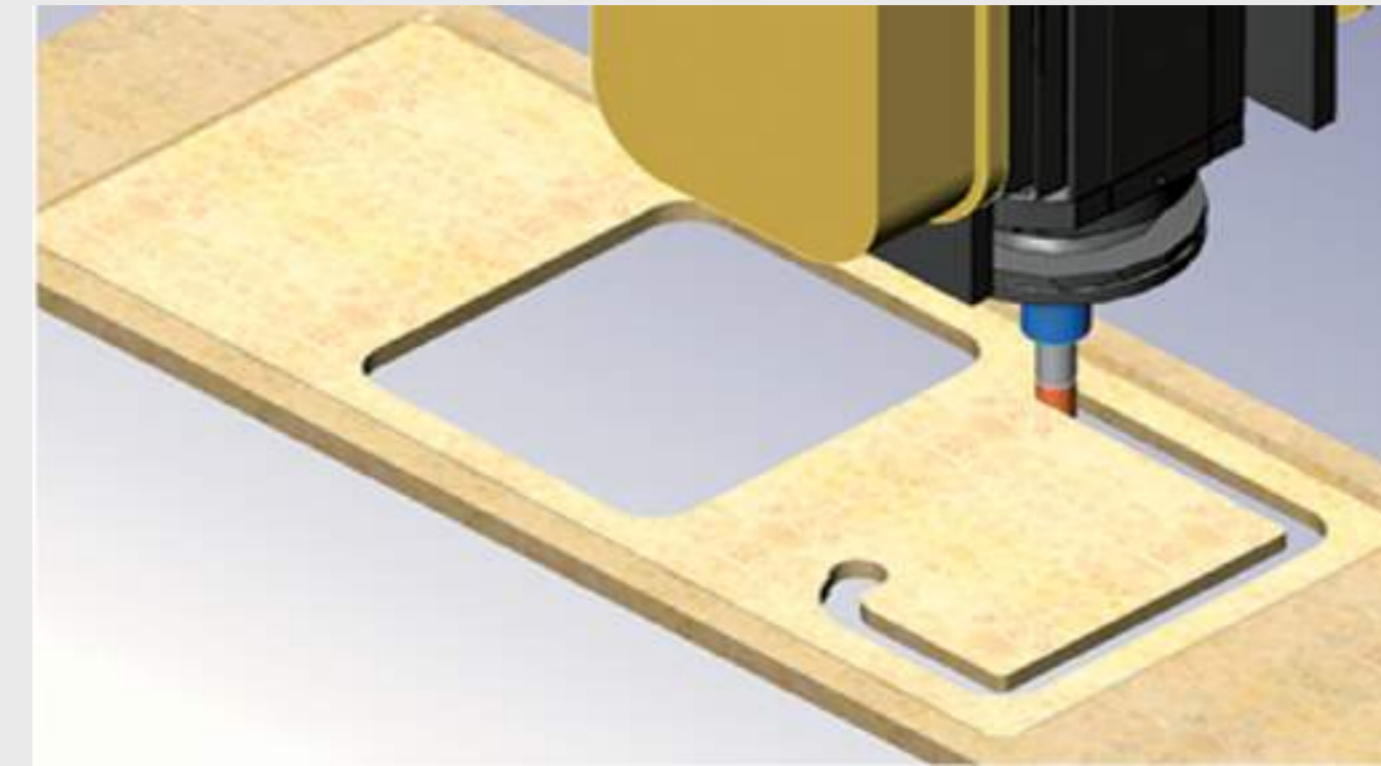


D2 machines are equipped with Easystone or Pegasus software. Easystone and Pegasus are specialised CAD/CAM software for marble, granite, stone and related materials processing using numerically controlled CNC machining centres. The software is very user friendly and it does not require any advanced computer skill. Types of works: boring, milling, grinding and polishing, recesses, cup grinding, tapering, writing and engraving, ageing and profiling.

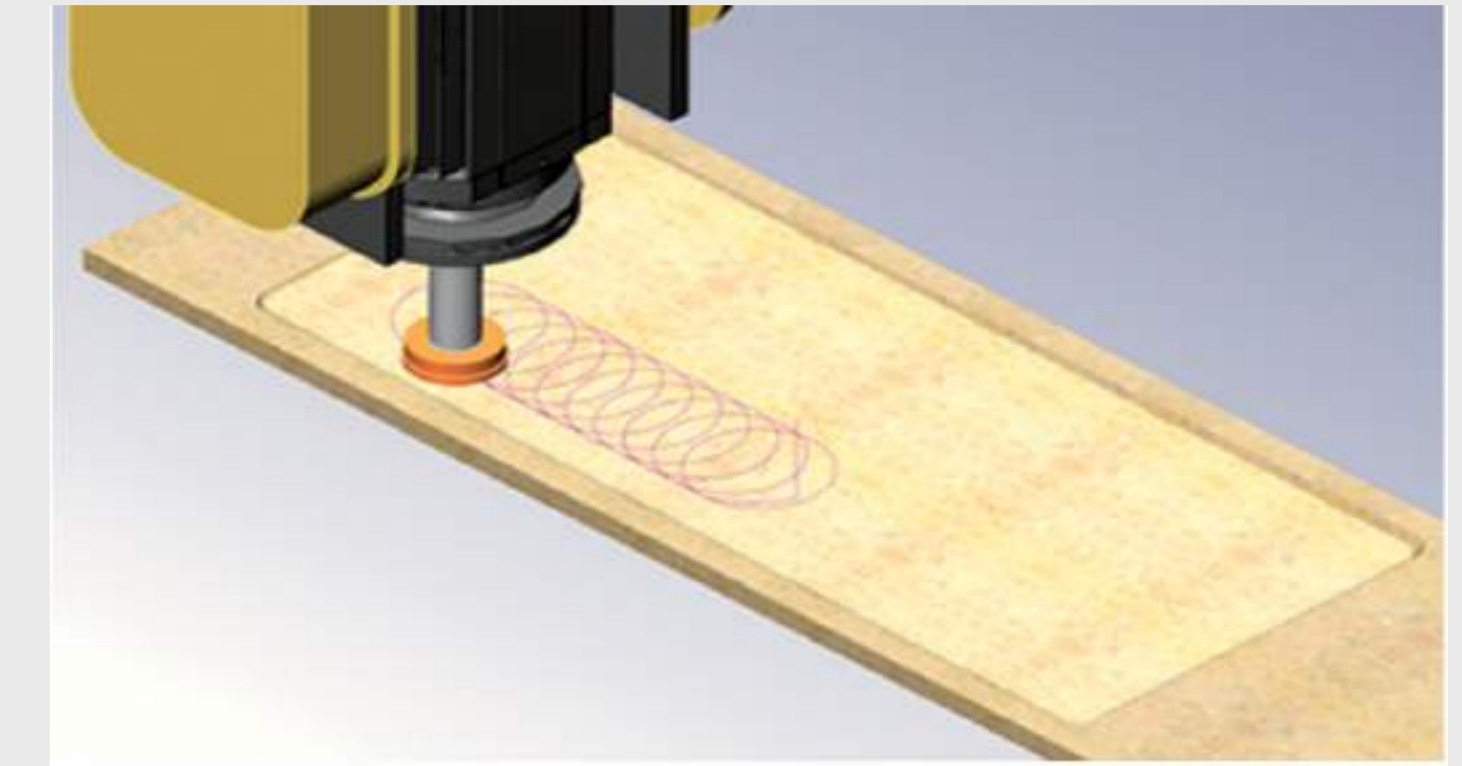
As máquinas D2 são equipadas com software Easystone ou Pegasus. Easystone e Pegasus são softwares CAD/CAM especializados para processamento de mármore, granito, pedra e materiais relacionados usando uma unidade de controlo numérico. O software é user friendly e não requer nenhuma habilidade avançada em informática.

Tipos de trabalhos: perfuração, fresagem, desbaste e polimento, rebaixos, desbaste tipo copo, conicidade, escritura e gravação, envelhecimento e perfis.

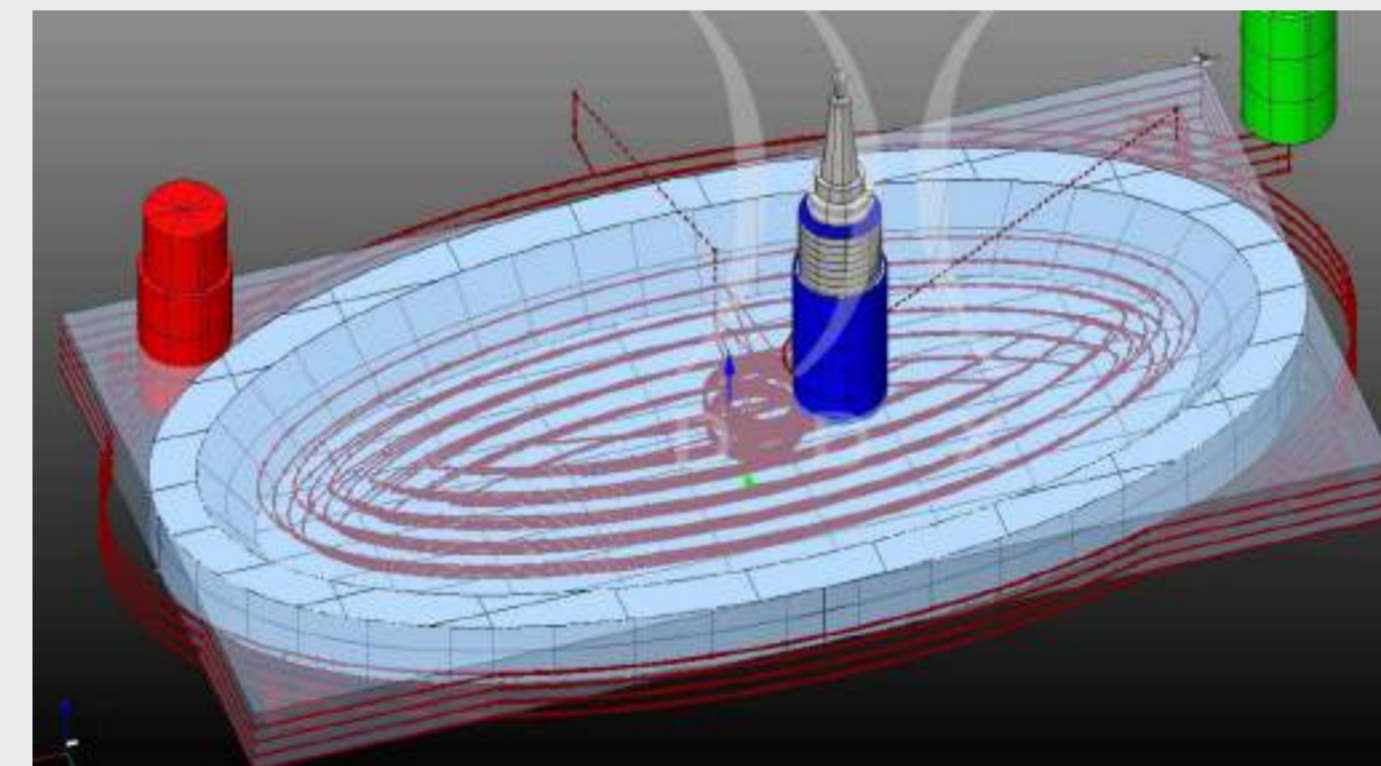
Las máquinas D2 están equipadas con el software Easystone o Pegasus. Easystone y Pegasus son software CAD/CAM especializado para el procesamiento de mármol, granito, piedra y materiales relacionados utilizando una unidad de control numérico. El software es muy fácil de usar y no requiere ninguna habilidad informática avanzada. Tipos de trabajos: taladrado, fresado, desbaste y pulido, rebajes, desbaste tipo copa, ahusamiento, escritura y grabado, envejecimiento y perfiles



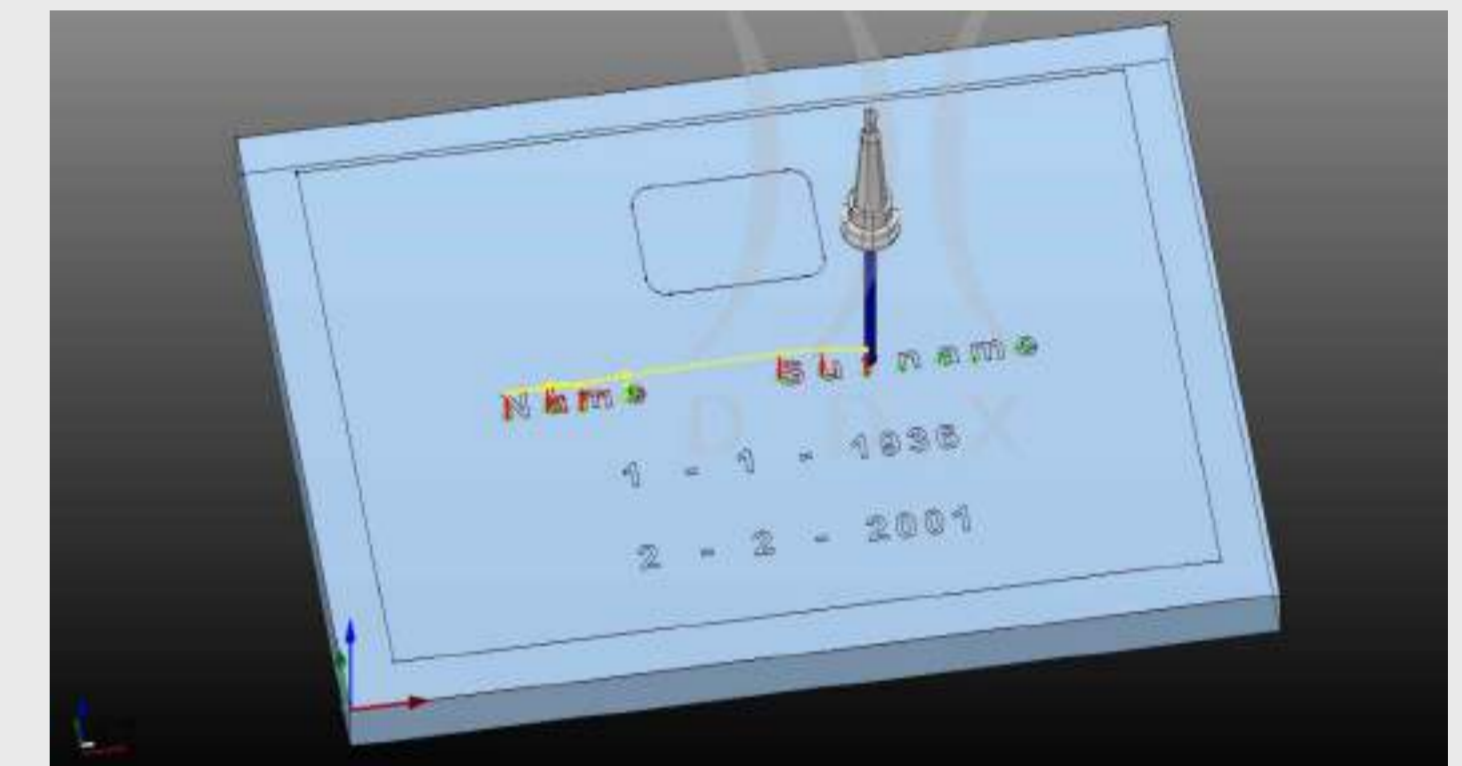
BORING  
 PERFURAÇÃO  
 TALADRADO



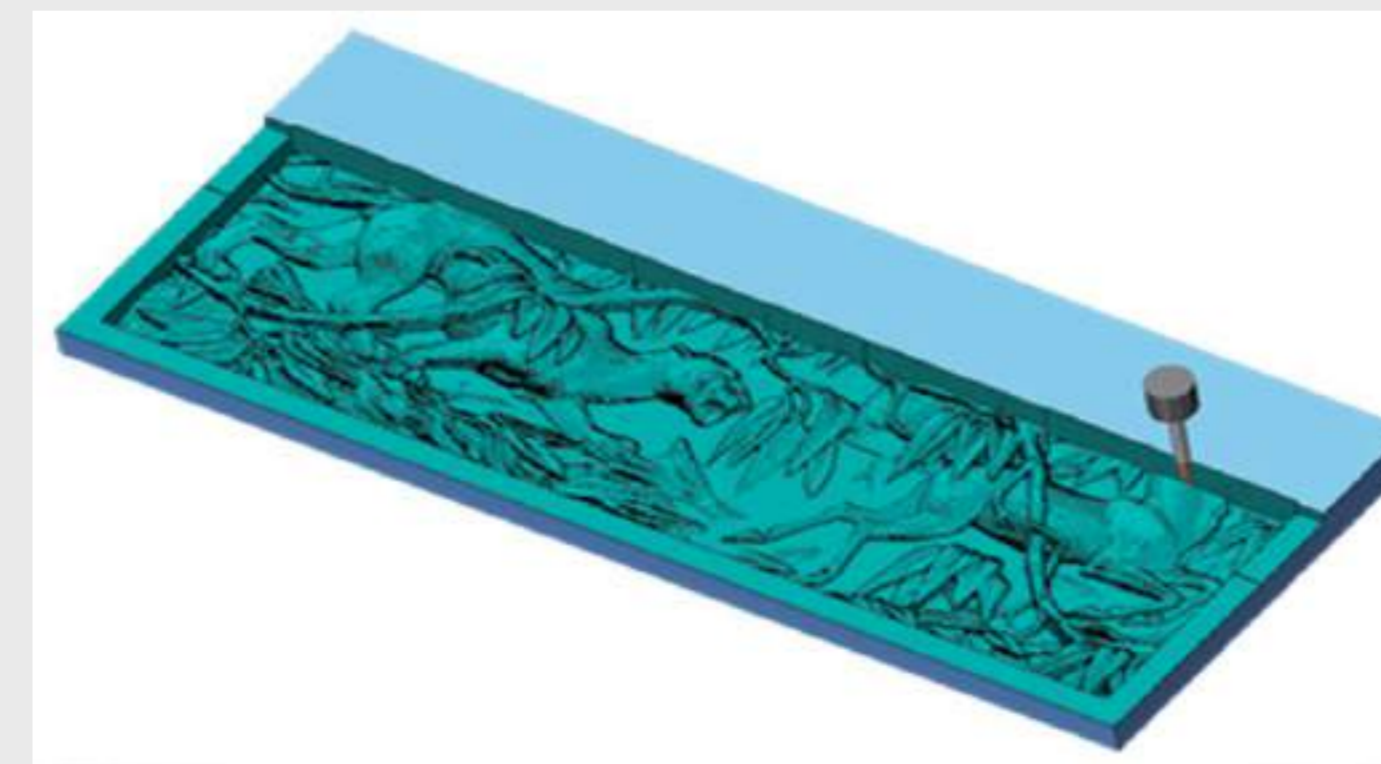
PROFILING  
 PERFIS  
 PERFILES



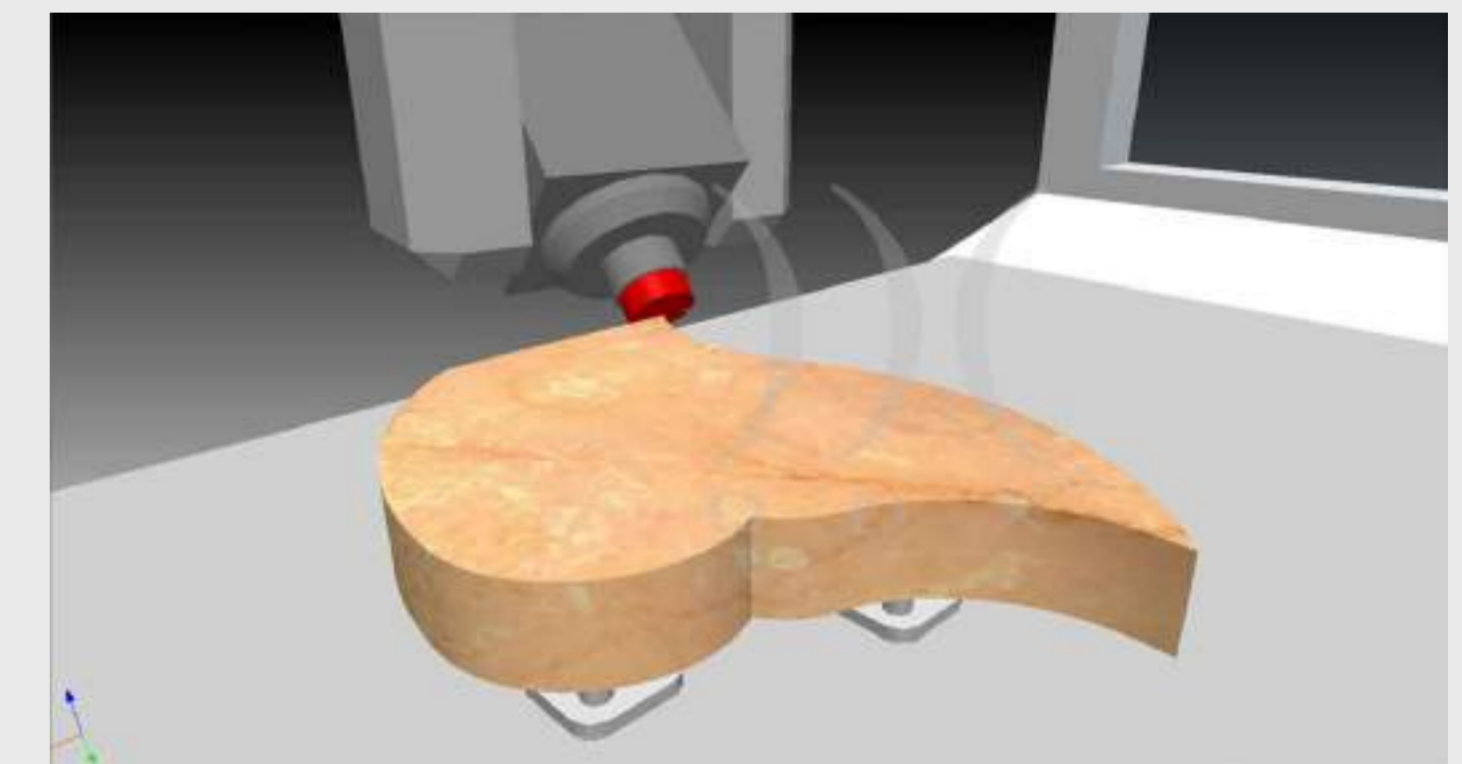
GRINDING AND POLISHING  
 DESBASTE E POLIMENTO  
 DESBASTE Y PULIDO



WRITING  
 ESCRITURA  
 ESCRITURA

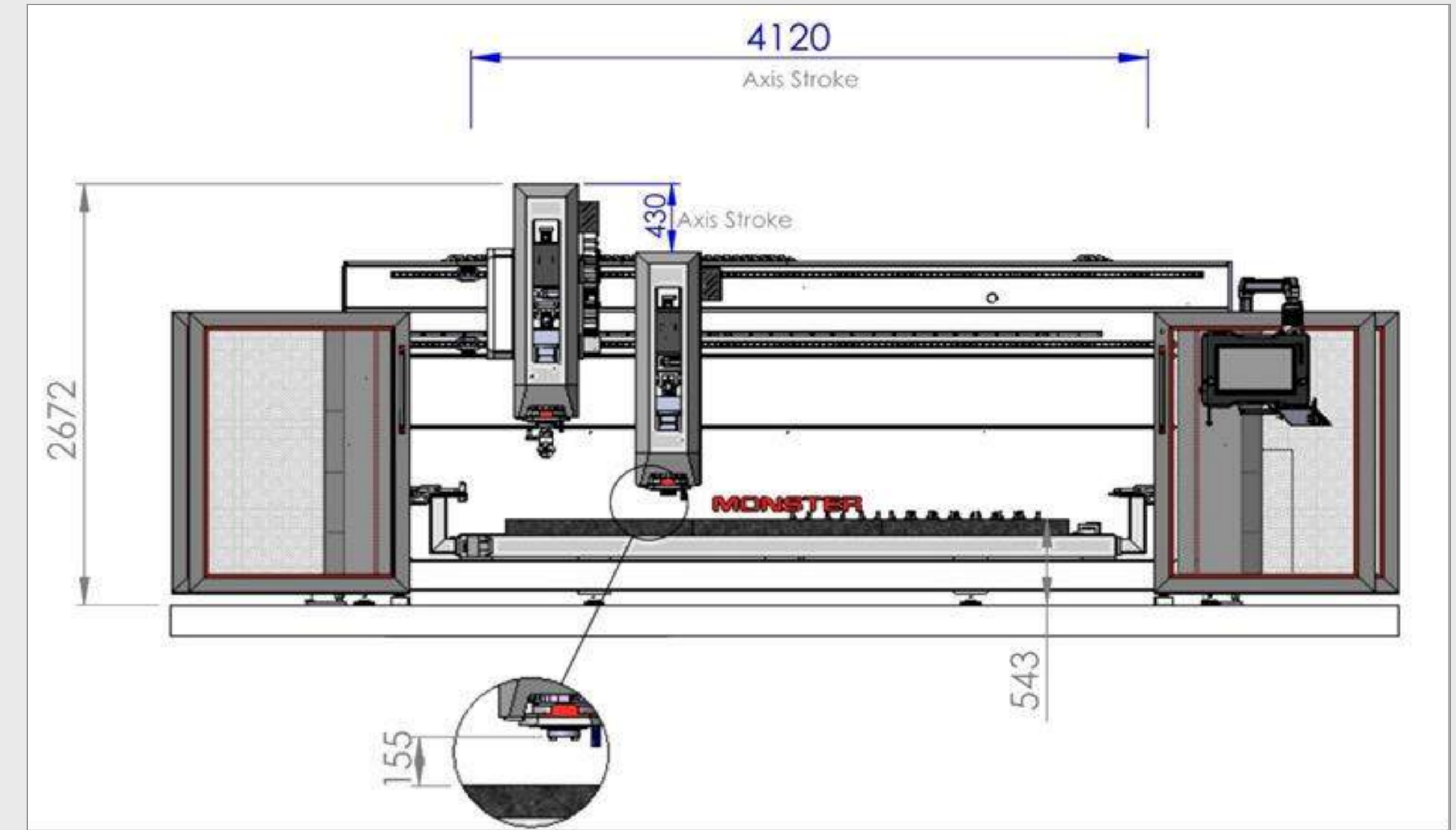
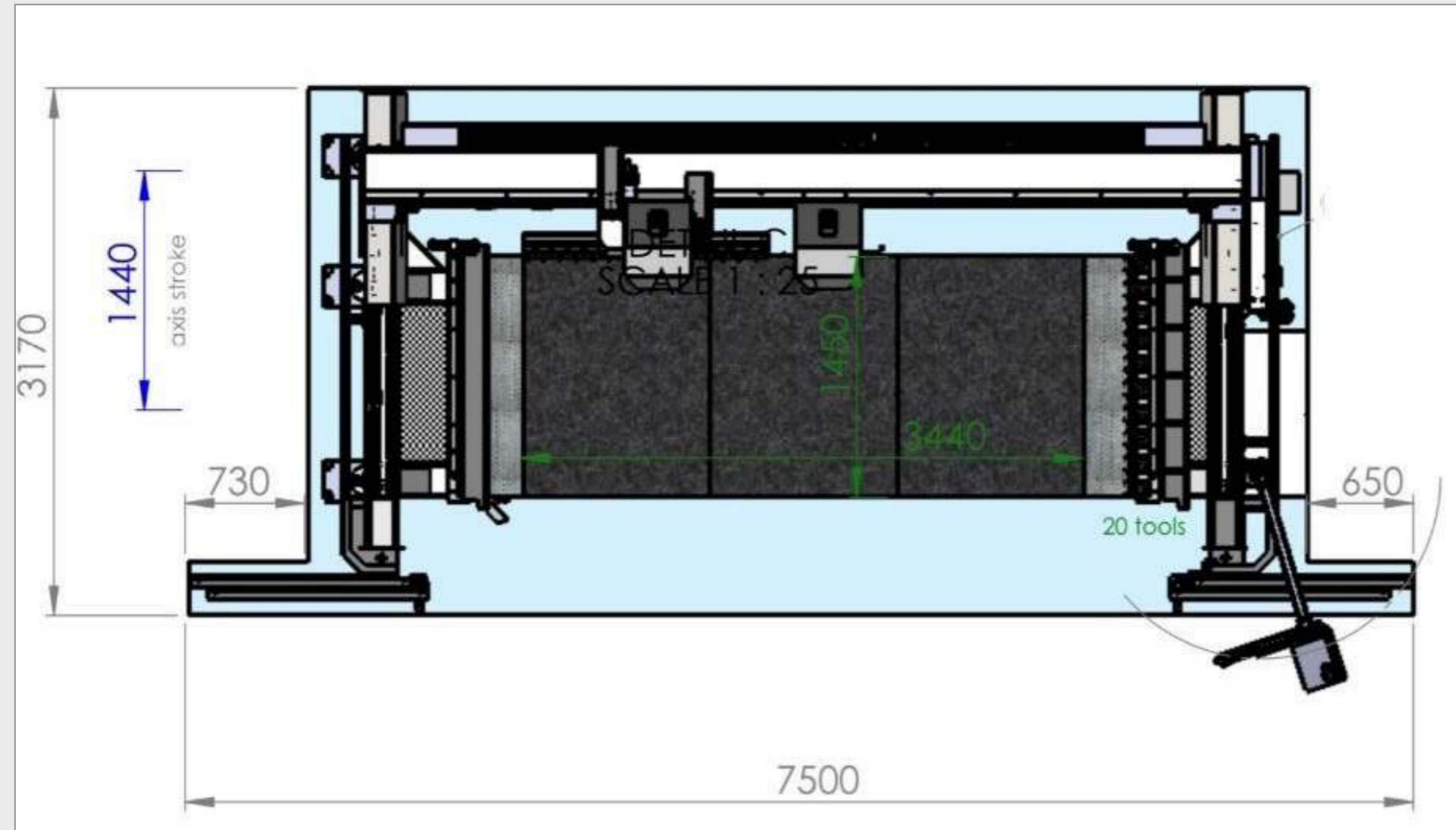


ENGRAVING  
 GRAVAÇÃO  
 GRABADO



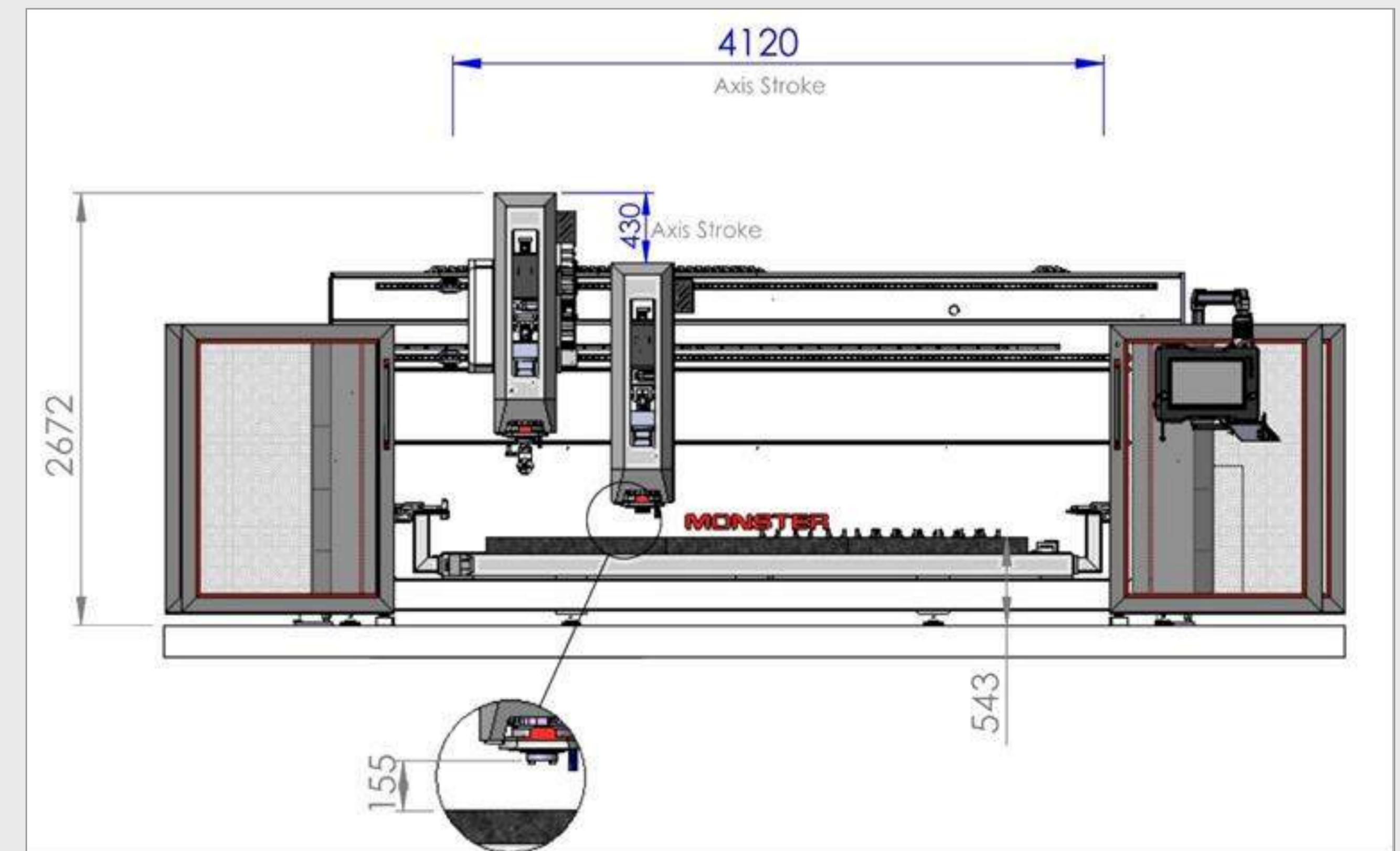
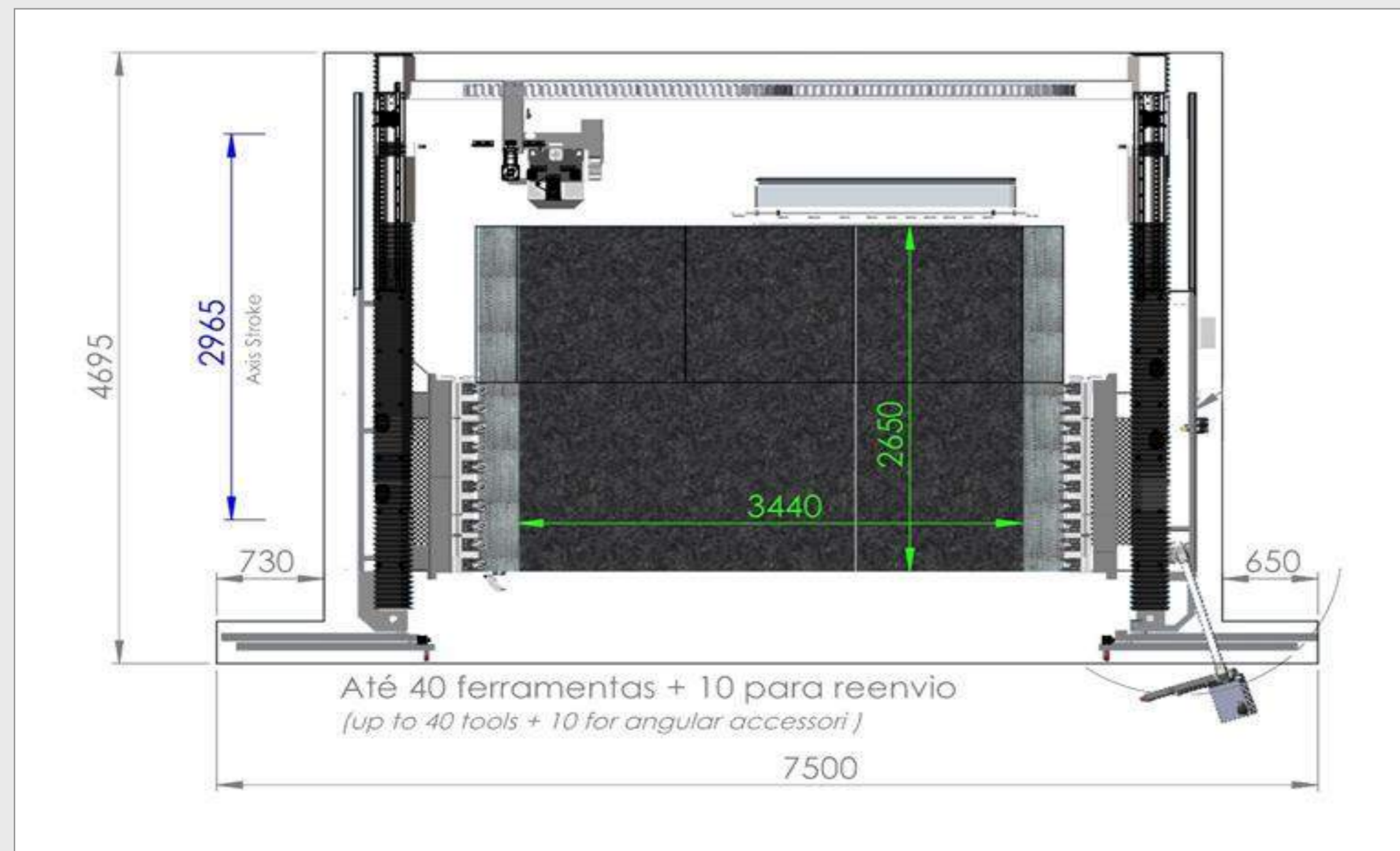
TOMBSTONE  
 ARTE FUNERÁRIA  
 ARTE FUNERARIA

# LAYOUT



# POSSIBLE CONFIGURATIONS FOR MONSTER 3

## MONSTER 3 COMPACT EXTENDED



## OPTIONAL INTEGRATIONS INTEGRAÇÕES OPCIONAIS INTEGRACIONES OPCIONALES

**MONSTER 3 COMPACT** is ready to integrate with other machine or software:

- **SCANNER IRIS S10** allows you to have an accurate inventory control with detailed and cropped slabs images, textures, imperfections and dimensions.
- **CAPTURE II** it's a software to automatically adjust, scale and calibrate photos with any camera or device for the Match 3D software with real and precise measures. The photos are corrected automatically and adjusted so you can make the perfect nesting and vein match with ultimate precision.
- **MATCH** give you the chance to template, place and present your works in 3D environments. Allows you to simulate the nesting and the vein match of any project digitally.

**MONSTER 3 COMPACT** está preparada para integrar-se com outras máquinas ou software:

- **SCANNER IRIS S10** permite que você tenha um controle de stock preciso com imagens detalhadas e recortadas das chapas, texturas, imperfeições e dimensões.
- **CAPTURE II** é um software para ajustar, dimensionar e calibrar automaticamente fotos com qualquer câmera ou dispositivo para o software Match 3D com medidas reais e precisas. As fotos são corrigidas automaticamente e ajustadas para que você possa fazer o encaixe perfeito e a correspondência de veios com a máxima precisão.
- **MATCH** dá-lhe a chance de modelar, colocar e apresentar seus trabalhos em ambientes 3D. Permite simular o nesting e a correspondência de veios de qualquer projeto digitalmente.

**MONSTER 3 COMPACT** está listo para integrarse con otra máquina o software:

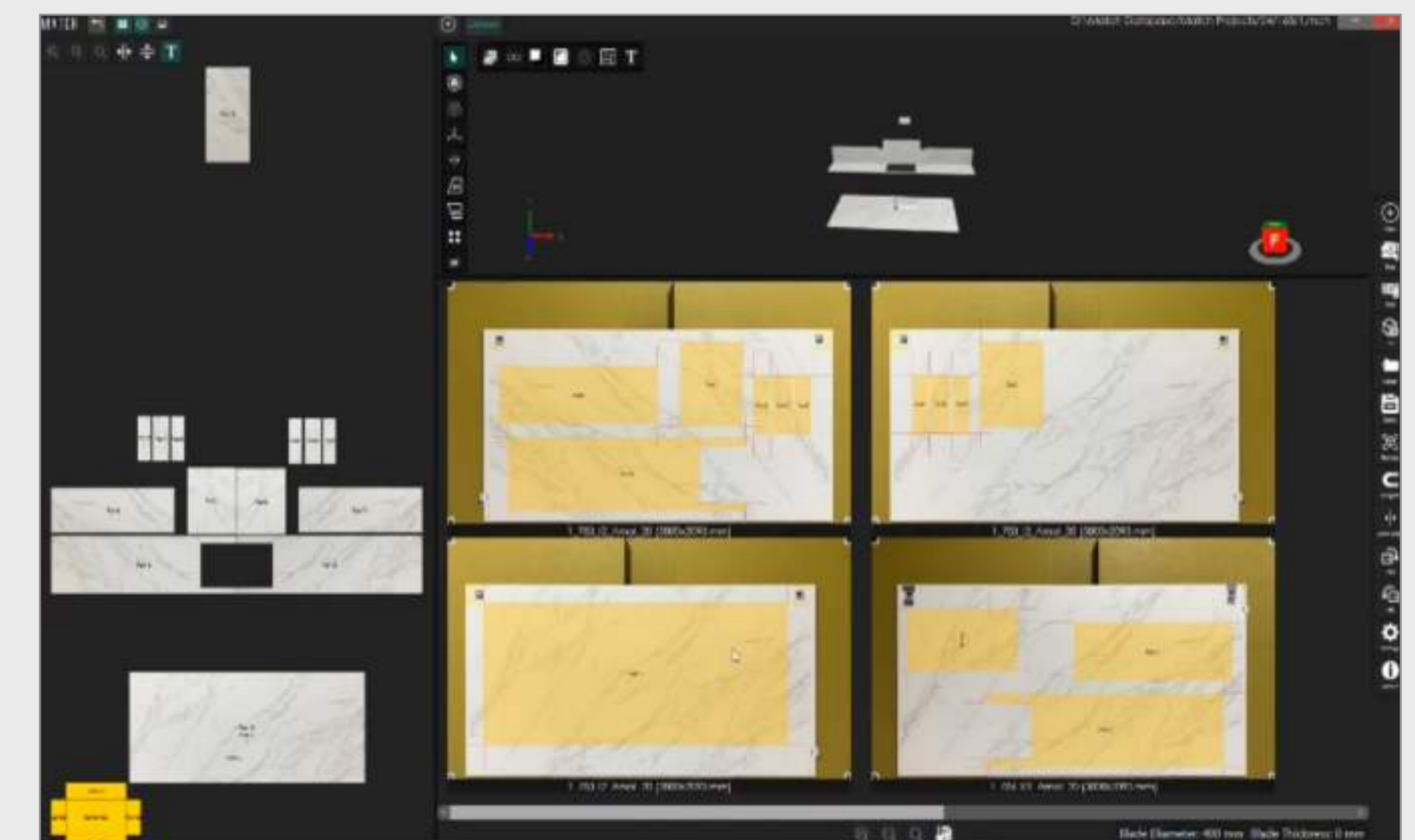
- **SCANNER IRIS S10** le permite tener un control de inventario preciso con imágenes detalladas y recortadas de tablas, texturas, imperfecciones y dimensiones.
- **CAPTURE II** es un software para ajustar, escalar y calibrar fotos automáticamente con cualquier cámara o dispositivo para el software Match 3D con medidas reales y precisas. Las fotos se corrigen automáticamente y se ajustan para que pueda hacer que el anidamiento y la veta coincidan perfectamente con la máxima precisión.
- **MATCH** le brinda la oportunidad de crear plantillas, colocar y presentar sus obras en entornos 3D. Le permite simular digitalmente el anidamiento y la coincidencia de vetas de cualquier proyecto.



SCANNER IRIS S10



CAPTURE II



MATCH 3D





EVERY  
MACHINE  
WE  
MAKE  
IT'S  
MORE  
THAN  
ENGINEERING  
IT'S  
**PERFECTION  
IN MOTION.**



**D2 TECHNOLOGY, Lda**  
**PORTUGAL** (Factory)  
Oleiros Park n°4-6  
4730-325 Vila Verde, Braga



**Tel:** +351 253 926 280 (Custo chamada rede fixa nacional)

**E-mail:** [info@d2technology.com](mailto:info@d2technology.com)

**Site:** [www.d2technology.com](http://www.d2technology.com)

